

ACQUABIOS

MANUAL DE INSTRUÇÕES E GARANTIA

PURIFICADORES DE ÁGUA
LINHA **ULTRA ICE**



Imagem meramente ilustrativa. O copo não acompanha o produto.



A INFORMAÇÕES IMPORTANTES DE SEGURANÇA

A sua segurança e a de terceiros são muito importantes. Portanto, fique atento às mensagens importantes de segurança.



Este é o símbolo de alerta de segurança.

Este símbolo alerta sobre situações que podem trazer riscos a sua vida, ferimentos a você ou a terceiros.

Todas as mensagens de segurança virão após o símbolo de alerta de segurança e a palavra "PERIGO" ou "ADVERTÊNCIA". Estas palavras significam:



ADVERTÊNCIA

Existe risco de você perder a vida ou de ocorrerem danos graves se as instruções não forem seguidas.

Em todas as mensagens de segurança é detalhado os riscos em potencial do perigo e ações para reduzir as possibilidades de incidentes e/ou acidentes. Portanto, sempre leia e siga as mensagens de segurança contidas neste manual.

INSTRUÇÕES IMPORTANTES DE SEGURANÇA

ADVERTÊNCIA: Para reduzir o risco de incêndio, choque elétrico ou ferimentos, quando usar o seu purificador de água, siga estas precauções básicas:

- Não use adaptadores ou extensões elétricas.
- Retire o plugue da tomada antes de trocar o refil, higienizar o produto ou fazer qualquer manutenção.
- Após a higienização recolocar todos os componentes antes de ligar o produto.
- Use produtos de limpeza que não sejam inflamáveis. Produtos inflamáveis devem ser mantidos longe do seu purificador.
- Mantenha as aberturas de ventilação do produto livres de obstruções.
- Este produto não é destinado para ser utilizado por pessoas com capacidades mentais, sensoriais ou físicas reduzidas ou com falta de experiência e conhecimento, a menos que sejam supervisionadas ou instruídas por uma pessoa responsável pela sua segurança.
- Não é recomendada a utilização do purificador por crianças sem a supervisão ou instrução de uma pessoa responsável pela sua segurança.
- Este produto é destinado ao uso doméstico. Também pode ser utilizado em aplicações semelhantes tais como áreas de cozinha em lojas, escritórios e outros ambientes de trabalho onde haja uma circulação de pessoas.

FIQUE ATENTO PARA ESTAS INSTRUÇÕES



ADVERTÊNCIA

Não transporte o aparelho deitado.

Não corte o pino terra da tomada (plugue).

O desrespeito a essas recomendações implica na perda da garantia.

B Informação Ambiental

- A Acquabios comercializa produtos que atendem à legislação que regula a restrição e controle de substâncias nocivas ao meio ambiente.
- Este produto, incluindo sua embalagem, foram

produzidos com materiais que podem ser reciclados. Portanto, ao realizar o descarte destine-o para coleta por recicladores ou órgãos competentes, visando o atendimento da legislação local vigente.

C Conhecendo seu Purificador de Água Ultra Ice

Parabéns! Você acaba de adquirir um produto com a mais avançada tecnologia de filtração de água. A linha Ultra Ice possui um moderno sistema de refrigeração cápsula por compressor, com refrigeração ultrarrápida, além de reservatório ultra resistente à pressão de água e tratamento interno antibacteriano, composto por grafeno.

O refil ultra durável foi desenvolvido com estruturas de nanocomposição de grafeno com características físicoquímicas que conferem maior durabilidade contra a saturação causada por elementos contaminantes presentes na água.

Um purificador de água "ULTRA" que vai além da água purificada.

Água preservada mesmo após filtrada.

Ter água pura e gelada nunca foi tão seguro!

Neste manual, você encontrará todas as informações para sua segurança e o uso adequado do seu purificador. Leia todas as instruções antes de utilizar o aparelho e guarde este manual para futuras consultas.

Em caso de dúvidas, contate o SAC: (54) 99673.6422

Principais Componentes

1 - Tampa Compartimento do Dispositivo

2 - Botão Água Natural

3 - Botão Água Gelada

4 - Botão de Ozônio (apenas no modelo Ozônio)

5 - Refil

6 - Painel Frontal

7 - Grelha

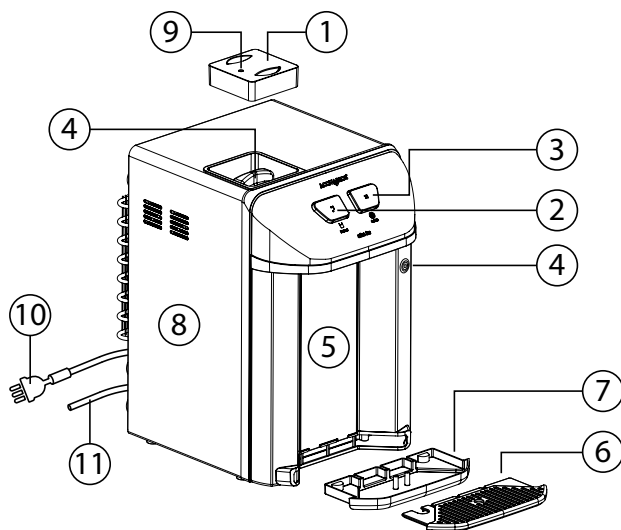
8 - Pingadeira

9 - Carenagem (Gabinete)

10 - Luz indicativa de troca de refil

11 - Cabo de alimentação de energia elétrica

12 - Mangueira de entrada de água



Kit de instalação que acompanha o produto



Adaptador
(1/2" com saída 6,5 mm)



Bateria 3V
DL/CR 2032

D Por Onde Começo?

Importante:

- Sempre utilize uma tomada exclusiva para ligar o seu aparelho. Nunca utilize outros aparelhos ligados na mesma tomada com adaptadores duplos ou triplos, não utilize extensões, pois qualquer uma destas adaptações pode gerar uma sobrecarga de energia e causar danos em seu aparelho.
- Se estas instruções não forem seguidas isso pode trazer risco de incêndio, choque elétrico ou até mesmo risco de morte.
- Caso seja observado qualquer dano no cabo de alimentação, procure uma rede de assistência autorizada imediatamente para substituição do mesmo, evitando qualquer acidente.



Sistema de refrigeração

Estes Purificadores utilizam um sistema de refrigeração na qual a temperatura da água gelada pode variar entre 5°C e 10°C, dependendo da temperatura ambiente e água de entrada.

Caso esse volume seja esgotado, será necessário aguardar o reservatório encher novamente e a atuação do sistema de refrigeração, para se obter água gelada novamente.

Rede e Instalação Elétrica

A rede elétrica onde será instalado o purificador deve atender a norma ABNT NBR 5410 com revisão vigente. Antes de ligar o Purificador, verifique se a tensão do aparelho é a mesma da tomada. Este aparelho é vendido nas versões 127 V e 220 V, separadamente, pois o produto NÃO é Bivolt.

Se certifique de que a tomada se encontra em ambiente interno, para que esteja protegida de umidade.

Condições de Instalação

- O kit de instalação que acompanha o produto é para conexões hidráulicas de 1/2".
- Se deseja instalar seu equipamento na parede, adquira o Kit para fixação (1009-0207). Você pode encontrá-lo em lojas especializadas ou em contato com o nosso SAC.
- Este aparelho destina-se a água tratada conforme Legislação Vigente do Ministério da Saúde.
- É necessário que o fornecimento de água tenha uma pressão de 5 a 40 metros de coluna de água (m.c.a.), para que o sistema de purificação de água funcione adequadamente.

Pressão	Metros de coluna de água (m.c.a.)	kPa	bar
Mínima	5	49	0,5
Máxima	40	392	4,0

Importante:

Recomendamos que seja obedecida as referências de pressão da rede para instalação do aparelho, pois se a pressão for inferior ao especificado o mesmo poderá apresentar baixa vazão de água e se a pressão for superior ao limite máximo especificado podem ocorrer vazamentos.

Local

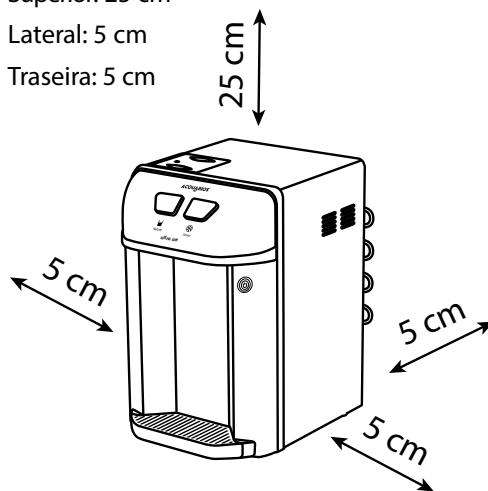
Mantenha o seu purificador de água na posição original de instalação.

Considere as seguintes distâncias mínimas para garantir uma circulação de ar adequada e possibilitar a troca do elemento filtrante.

Superior: 25 cm

Lateral: 5 cm

Traseira: 5 cm



Instalação

Observação: Recomenda-se que toda instalação hidráulica seja executada por pessoa capacitada e com conhecimentos técnicos.

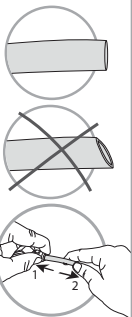
• O kit de instalação que acompanha o produto permite a adaptação de uma torneira na extremidade, verifique a sua necessidade no momento da instalação do aparelho.

Importante:

A mangueira que vem instalada no aparelho permite que você ajuste a distância até o ponto de água.

Caso necessário você pode diminuir o comprimento da mangueira realizando o corte perpendicular.

Para isso antes de instalar o seu produto, verifique a distância entre o aparelho e o ponto mais próximo de água de onde ele será instalado.



Instalação na Torneira

- 1 - Feche o registro de água onde será instalado o aparelho.
- 2 - Retire o tampão na extremidade do adaptador girando no sentido anti horário.
- 3 - Passe fita veda rosca na torneira que será instalada no adaptador.
- 4 - Rosqueie a torneira no adaptador girando no sentido horário.
- 5 - Conecte a mangueira no adaptador (conforme a figura 2).

Verifique se a mangueira está encaixada o suficiente de forma que não gere vazamento, deve ser encaixada até o final da marcação (conforme figura 3).

- 6 - Abra o registro de água e verifique se não possui qualquer tipo de vazamento.
- 7 - Ligue o produto na tomada.
- 8 - Para retirar o ar e possíveis partículas de carvão que estejam no refil, recomendamos que seja descartado 15 litros de água na opção natural e em seguida retire mais 5 litros de água na opção gelada.
- 9 - Recomendamos não consumir os primeiros 20 litros de água pois pode conter gosto de plástico por se tratar de um produto novo e ou partículas de carvão suspensas na água.
- 10 - Pronto seu purificador de água já está pronto para uso.

Figura 1

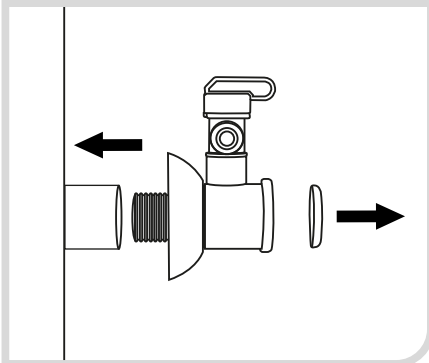


Figura 2

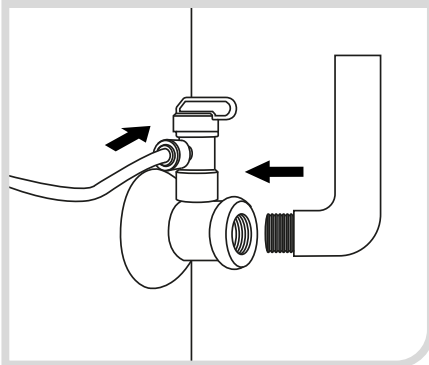
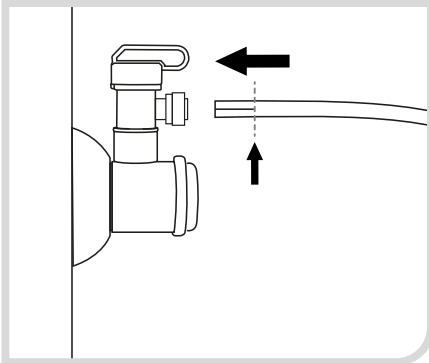


Figura 3



E Utilizando seu Purificador de Água Ultra Ice

CARACTERÍSTICAS DO APARELHO

O Purificador produz um ruído característico de funcionamento, decorrente do fato de o compressor permanecer funcionando enquanto refrigera o tanque de água gelada.

ACIONAMENTO

Retirando água gelada:

Use o botão “Gelada”.
Para retirar água mantenha o botão pressionado até completar a quantidade desejada.



Retirando água natural:

Use o botão “Natural”.
Para retirar água mantenha o botão pressionado até completar a quantidade desejada.

Retirando água misturada:

Pressione os 2 botões ao mesmo tempo para retirar água misturada.
Após completar a quantidade desejada, solte o botão.

Refil

• O refil ultra durável foi desenvolvido com estruturas de nanocomposição de grafeno com características físicoquímicas que conferem maior durabilidade contra a saturação causada por elementos contaminantes presentes na água.



• O refil utilizado no sistema de purificação, reduz partículas sólidas como areia, barro, ferrugem, polén, etc.

• O refil possui redução de cloro livre, ou seja, elimina uma quantidade maior ou igual a 75 % de cloro da água até o final da sua vida útil.

• O produto é fabricado conforme NBR 16098:2012.

• Produto 100% atóxico.

• A vida útil do refil é de 3.000 litros ou 2.500 litros, dependendo do modelo do seu purificador, 6 meses ou até quando houver redução da vazão se esta ocorrer primeiro. A vida útil do refil depende da qualidade da água nele filtrada.

F Manutenção e Cuidados

LIMPEZA



ADVERTÊNCIA



Evite choque elétrico no seu produto:
Antes de efetuar a troca do refil e ou manutenção em seu aparelho, retire o plugue da tomada.

Assegure-se que todos os componentes estejam em seu devido local antes de ligar o plugue na tomada.

Se estas instruções não forem seguidas, você poderá ficar exposto a choque elétrico.

Importante:

Evite danos no seu produto!
Jamais utilize produtos como: álcool, removedores, sapólio, pastas, escovas, esponja de aço entre outros, pois tratam-se de produtos tóxicos, abrasivos e inflamáveis.



- Use esponja ou pano macio para realizar a limpeza do seu purificador de água.
- Recomendamos a utilização do purificador de água diariamente para manter a higiene do produto.
- Se o purificador de água não for utilizado por um período superior a 3 dias, recomendamos que seja descartado pelo menos 5 litros de água do aparelho, pressionando os botões de água gelada e natural ao mesmo tempo até que saia a quantidade de água recomendada. A água descartada pode ser reaproveitada para limpeza de calçadas e/ou no seu jardim;

Informações de troca do refil:

Sempre utilize refil original para evitar danos em seu aparelho.

- 1- Feche o registro de entrada da água do seu aparelho;
- 2- Desligue o aparelho da tomada;
- 3- Pressione o botão de água natural até escoar a água do aparelho, em seguida repita a operação no botão de água gelada;
- 4- Remova a tampa superior do aparelho e em seguida gire o refil no sentido anti-horário até que o mesmo se solte do produto;

5- Coloque o novo refil no aparelho e gire no sentido horário até o completo travamento;

6- Abra o registro de entrada da água do seu aparelho;

7- Verifique se o aparelho não apresenta qualquer tipo de vazamento, caso apresente repita os passos iniciais;

8- Antes de iniciar o consumo, descarte 15 litros de água pela opção de água natural, em seguida descarte mais 5 litros na opção de água gelada. Esta operação eliminará todos os possíveis resíduos de pó de carvão contidos na água, deixando a mesma cristalina. A água descartada pode ser reaproveitada para limpeza de calçadas e/ou no seu jardim;

9- Em seguida, substitua a bateria alocada na tampa superior do produto, com o auxílio de uma moeda gire a tampa do alojamento no sentido anti-horário;

10- Insira a nova bateria que acompanha o produto, certificando-se que o lado positivo esteja virado para cima;

11- Recoloque a tampa da bateria no alojamento e com o auxílio de uma moeda, gire a tampa no sentido horário até o completo travamento;

12- Após inserir a nova bateria, observe que o LED indicativo da troca do refil permanecerá piscando por até 10 segundos, isso confirma o processo de troca do refil;

13- Recoloque a tampa superior de volta no produto;

14- Religue o aparelho na tomada;

15- Pronto! Agora você já pode beber sua água purificada.

Figura 1

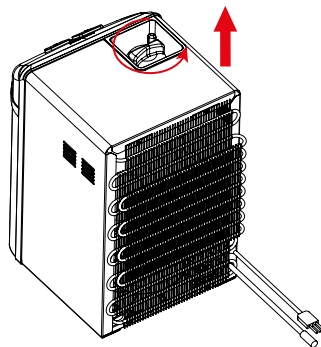


Figura 2

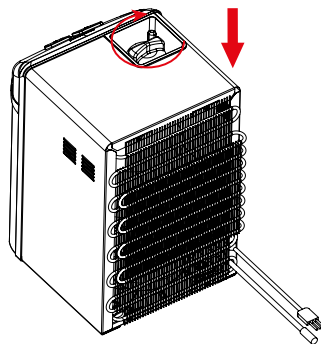
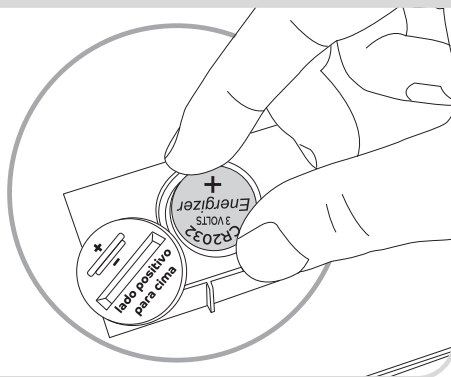


Figura 3



G Soluções de Pequenos Problemas

Aqui estão descritos os principais problemas e suas soluções, leia estas informações antes de entrar em contato com nosso SAC.

Problema	Causa Provável	Solução
Água com gosto ou cheiro.	Refil saturado.	Troque o refil. Veja o item “Manutenção e Cuidados” (Troca do Refil).
	Purificador não utilizado por mais de 3 dias. Não houve circulação pelo sistema.	Retire, pelo menos, 5 litros de água mista (pressionando os botões “natural” e “gelada” ao mesmo tempo.
	Produto novo.	Durante os primeiros dias de uso é normal o gosto de plástico. Após alguns dias o gosto se eliminará naturalmente. Esta alteração no gosto não causa nenhum efeito colateral.
Pingando água do purificador.	Característica do produto.	Mantenha o copo embaixo do purificador de 2 a 3 segundos após o término do acionamento.
	Ar no sistema de purificação.	Retire, pelo menos, 5 litros de água mista (pressionando os botões “natural” e “gelada” ao mesmo tempo. Verifique se o purificador não está conectado a uma rede de água quente (aquecedor solar/gás), pois isso pode causar bolhas de ar no sistema de purificação.
	Vazamento nas conexões do sistema de purificação.	Certifique-se de que as mangueiras estejam totalmente encaixadas.
Água do purificador com cor acinzentada.	Refil novo ou primeiro uso.	Primeiro retire 15 litros na opção de água natural em seguida retire mais 5 litros na opção de água gelada, para eliminar os resíduos de carvão que possam conter na água.
Água saindo branca.	Ar dentro do produto que vem pela rede hidráulica.	Retire 3 litros de água gelada e 1 litro de água natural.
Vazando água do sistema.	Conexão mal encaixada.	Verifique se existe alguma mangueira/conexão quebrada. Certifique-se de que as mangueiras estejam totalmente encaixadas.

Não sai água.	Registro de alimentação da rede fechado.	Certifique-se de que o registro esteja aberto.
	Falta de água na rede.	Verifique se existe água na rede de abastecimento.
	Tubulação entupida (rede de abastecimento de água).	Chame um encanador.
	Instalação incorreta.	Veja o item "Por Onde Começo?" (Condições de Instalação).
	Tubulação dobrada.	Verifique se na parte traseira do produto existe alguma tubulação dobrada.
	Refil entupido/saturado.	Troque o refil. Veja o item "Manutenção e Cuidados" (Troca do Refil).
	Refil mal encaixado.	Veja o item "Manutenção e Cuidados" (Troca do Refil).
	Redutor de vazão instalado.	Caso tenha instalado um redutor de vazão o mesmo deve ser retirado (redutor de vazão não acompanha o produto).
Água não está resfriando	Falta de energia elétrica.	Aguarde o retorno da energia elétrica.
	Temperatura do fornecimento de água acima de 32 °C.	Aguarde uma menor temperatura ou mude o ponto de fornecimento de água do produto.
	Removido mais de 2,3 litros de água de uma vez.	Esperar tempo de recuperação do produto de aproximadamente 2 horas e 50 minutos.
Pouca água no purificador.	Refil saturado.	Troque o refil. Veja o item "Manutenção e Cuidados" (Troca do Refil).
	Tubulação dobrada.	Verifique se existe alguma dobra na tubulação atrás do produto.
	Baixa pressão na rede de abastecimento.	Veja item "Por Onde Começo?"(Condições de Instalação).

H Características Técnicas

Verifique as especificações técnicas do seu Purificador de Água Ultra Ice de acordo com o modelo na tabela abaixo.

Modelo	Ozônio	Ultra Ice A
Material de fabricação		
Composição básica do aparelho:	Polipropileno, ABS, aço e carvão ativado	Polipropileno, ABS, aço e carvão ativado
Dados de operação		
Gás Refrigerante:	R-134a / 29 g	R-134a / 29 g
Classe de proteção:	IPX0 (uso interno)	IPX0 (uso interno)
Vazão máxima recomendada (L/h):	60	60
Vida útil nominal do refil (L):	2.500	2.500
Temperatura (°C):	5 a 40	5 a 40
Condições de uso:	Uso interno	Uso interno
Tensão nominal (V)/ Potência nominal (W):	(127/100), (220/80)	(127/100), (220/80)
Frequência (Hz):	60	60
Capacidade de refrigeração (L/h):	2,22	2,22
Características físicas		
Medidas externas sem embalagem (cm):	A x L x P 40,4 x 26 x 35,1	A x L x P 40,4 x 26 x 35,1
Peso líquido sem embalagem (kg):	10,5	10,5
Identificação do elemento filtrante:	1005-0115	1005-0115
Características técnicas		
Retenção de Partículas:	Classe A	Classe A
Redução de Cloro Livre:	Aplicável	Aplicável
Eficiência Bacteriológica:	Aplicável	Aplicável
Informações para ensaio		
Volume interno do aparelho para ensaio de extraíveis (L):	2,3 - água gelada 0,6 - água natural	2,3 - água gelada 0,6 - água natural
Volume de referência para ensaio de particulado (L):	3.000	3.000

H Características Técnicas

O Purificador de Água Ultra Ice foi fabricado de acordo com os requisitos da ABNT NBR 16098:2012 e NBR 16236:2013.

Este aparelho destina-se ao uso em água que atende a Legislação Vigente do Ministério da Saúde.

Modelo	Ultra Ice C	Midian
Material de fabricação		
Composição básica do aparelho:	Polipropileno, ABS, aço e carvão ativado	Polipropileno, ABS, aço e carvão ativado
Dados de operação		
Gás Refrigerante:	R-134a / 29 g	R-134a / 29 g
Classe de proteção:	IPX0 (uso interno)	IPX0 (uso interno)
Vazão máxima recomendada (L/h):	60	60
Vida útil nominal do refil (L):	3.000	2.500
Temperatura (°C):	5 a 40	5 a 40
Condições de uso:	Uso interno	Uso interno
Tensão nominal (V)/ Potência nominal (W):	(127/100), (220/80)	(127/150), (220/120)
Frequência (Hz):	60	60
Capacidade de refrigeração (L/h):	2,22	1
Características físicas		
Medidas externas sem embalagem (cm):	A x L x P 40,4 x 26 x 35,1	A x L x P 37,6 x 26 x 33,3
Peso líquido sem embalagem (kg):	10,5	9
Identificação do elemento filtrante:	1005-0082	1005-0115
Características técnicas		
Retenção de Partículas:	Classe C	Classe A
Redução de Cloro Livre:	Aplicável	Aplicável
Eficiência Bacteriológica:	Não aplicável	Aplicável
Informações para ensaio		
Volume interno do aparelho para ensaio de extraíveis (L):	2,3 - água gelada 0,6 - água natural	1,2 - água gelada 0,3 - água natural
Volume de referência para ensaio de particulado (L):	3.000	3.000

I

Garantia

O seu produto é garantido contra defeitos de fabricação, pelo prazo de 12 meses, contado a partir da data da emissão da Nota Fiscal ou da entrega do produto, ao primeiro adquirente, sendo:

- Os 03 (três) primeiros meses - garantia legal;
- Os 09 (nove) últimos meses - garantia especial, concedida pelo fabricante;

A garantia compreende a substituição de peças e mão de obra no reparo de defeitos devidamente constatados como sendo de fabricação.

Durante o período de vigência da garantia, o produto terá assistência técnica do fabricante.

As garantias legal e/ou especial ficam automaticamente invalidadas se:

- Se o produto for instalado em áreas para alto consumo de água gelada;
- Não for seguido as orientações que estão descritas no manual de instruções, tais como local de instalação, uso de refil original, voltagem, etc.;
- Caso a pressão de operação ou voltagem ultrapassem os limites especificados no manual;
- Se o aparelho for aberto para manutenção fora da rede autorizada e ou violação do aparelho;
- Se o aparelho estiver sem a informação de número de série de identificação.

As garantias legal e/ou especial não cobrem:

- Custos com peças e acessórios utilizados que não compõem o produto original e que não estejam relacionados no manual de instruções.
- Gastos decorrentes com instalação, sendo elas hidráulico, alvenaria elétrico entre outros.
- Falhas apresentadas no equipamento oriundas por falta de fornecimento de energia elétrica e ou falta de água.
- Despesas com limpeza e ou serviços de manutenção.

• Danos causados pelo próprio consumidor ou terceiros, seja por queda, manuseio, mau uso ou decorrentes de fatores da natureza, tais como inundação, chuva, relâmpago e etc.

IMPORTANTE: NÃO É DE RESPONSABILIDADE DO FABRICANTE E OU DISTRIBUIDOR QUAISQUER INTERCORRÊNCIA NO PRODUTO REALIZADAS POR PRESTAÇÃO DE SERVIÇOS POR TERCEIROS.

Recomendamos que seja realizada a conferência do seu produto no ato da entrega para saber se o mesmo se encontra de acordo. Caso seja identificada qualquer divergência, recomendamos que recuse o produto e registre no verso da nota fiscal o motivo do mesmo e entre em contato com o responsável pela entrega.

- Produtos adquiridos de mostruário que apresentam manchas, arranhões, batidas, amassados e outros, estes são cobertos por garantia apenas por defeitos funcionais.
- Despesas oriundas de visitas técnicas para verificação de possíveis falhas no aparelho.
- Despesas relacionadas a visitas técnicas para orientação de uso do aparelho.

Condições Gerais:

- Qualquer entidade e ou pessoa além das descritas neste manual, o fabricante não autoriza ou transfere a responsabilidade em seu nome para atividades relacionadas ao aparelho.
- É reservado ao fabricante o direito de alterar as características técnicas e ou estética dos produtos sem qualquer aviso prévio.
- Estão cobertos por garantia apenas aparelhos que estiverem instalados em território nacional.
- Para a sua tranquilidade, preserve e mantenha este Manual com o Termo de Garantia, e Nota Fiscal de Compra do produto sempre à mão.

INFORMAÇÕES IMPORTANTES

Modelo do aparelho:.....

Cor:

Nota fiscal de compra:.....

Loja e cidade onde comprou:.....

Data da compra:

Data da instalação:.....

Numero de série do aparelho:.....

Para dúvidas ou manutenção do seu purificador, contate o nosso

SAC:

(54) 99673.6422



J

Instrução de Instalação na Parede

ESCOLHA DO LOCAL

É importante que o local escolhido para a fixação na parede seja adequado para suportar o peso do aparelho em condição de trabalho (aproximadamente 13kg). Para paredes de gesso utilizar buchas especiais.

O kit de acessórios para fixar o purificador na parede vem acompanhado de parafusos e buchas dimensionados para sustentar o purificador em condições de uso e sem sobrecarga vertical.

**O kit não acompanha o produto, mais informações na página 4.*

INSTALAÇÃO

1. O suporte superior deve ser fixado com as buchas e parafusos que acompanham, ver FIGURA 1;

2. Utilize o próprio suporte para demarcar o local para realizar os furos;

3. Utilize um nível para auxiliar na demarcação dos furos, assim terá o produto alinhado horizontalmente;

4. Encaixar o apoio inferior (4) no condensador aramado (grade preta localizada atrás do purificador "parte interna"), um lado e depois outro lado, ver FIGURA 2;

5. Com o suporte já fixado no local desejado, encaixe o purificador de forma centralizada na grade preta "parte interna superior" localizada atrás do aparelho, de modo que ele acople no tubo do condensador, ver FIGURA 3.

Figura 1

1. Suporte Superior
2. Parafuso
3. Buchas S8
4. Apoio inferior

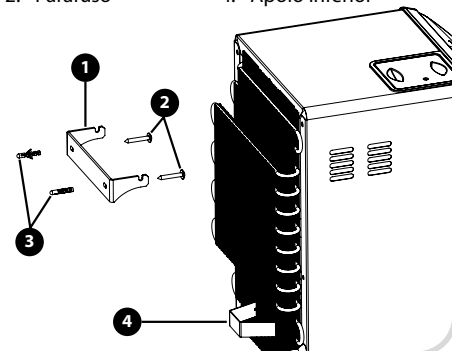


Figura 2

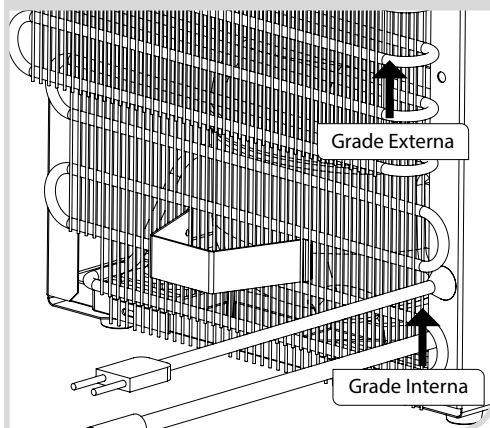
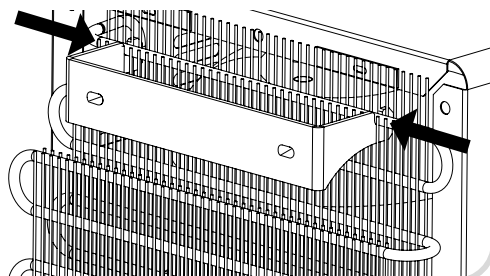
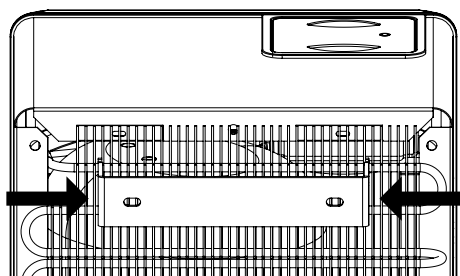


Figura 3

Acoplar o purificador centralizado ao suporte



K O ozônio em purificadores de água

Esse avançado método de purificação está ganhando cada vez mais destaque devido aos seus benefícios notáveis para a saúde e para o meio ambiente. No entanto, é importante ressaltar que o consumo humano não deve ultrapassar 150ml por dia, uma recomendação crucial para garantir que a ação antibactericida não influencie nas bactérias que são essenciais para o funcionamento do nosso organismo.

O seu purificador tem controle de ozônio eletrônico, isso significa que ele será dosado sempre na mesma proporção, independentemente da pressão de água e somente quando acionado o mecanismo de saída de água natural ou gelada.

Para usufruir de todos os benefícios do ozônio, basta ligar o botão no purificador conforme a figura abaixo:



Um led azul indicará que seu purificador está em modo on/standby (pausado), isso significa que: ao acionar a opção saída de água (natural ou gelada) o ozônio será dosado na sua água já purificada.

Desligando o botão, você novamente terá água purificada com a melhor tecnologia disponível do mercado, porém sem ozônio.

Você sabia? O ozônio ao contrário do cloro, não produz substâncias químicas que, uma vez presentes no nosso organismo, podem provocar reações indesejadas. Por isso, ele pode perfeitamente substituir o cloro no tratamento da água para consumo humano. Depois de eliminar impurezas, ele libera uma de suas moléculas e volta ao estado de oxigênio.

A Acquabios desenvolve tecnologias para diversas aplicações de filtros e purificadores de água e possui uma linha completa de reposição multimarcas.




Acesse no site
e conheça os
nossos
produtos.

filtrosacquabios.com.br

ACQUABIOS®

Fabricado por:
ACQUABIOS IND. E COM. DE FILTROS PURIFICADORES LTDA.
CNPJ 10.433.622/0001-67

Rodovia VRS 864, 5841 - Linha Palmeiro
Farroupilha - RS - CEP: 95.181-899

filtrosacquabios.com.br
SAC: (54) 3213.2201 – sac@acquabios.com.br
 (54) 99673.6422