

ACQUABIOS

MANUAL DE INSTRUÇÕES
E GARANTIA DA LINHA:

Purificador
fitt
line



O Purificador de Água Fitt Line (versão água natural)

possui espaço interno para adicionar tecnologias avançadas de purificação: refil **Pré Filtração** para pontos de uso em que a água possui excesso de particulados ou também o refil **Ultra Filtração** para adicionar a eficiência bacteriológica. Veja como fazer essa adição na página 6 deste manual. Para saber onde adquirir os refs acesse o QR Code ao lado.



A INFORMAÇÕES IMPORTANTES DE SEGURANÇA

INSTRUÇÕES IMPORTANTES DE SEGURANÇA

ADVERTÊNCIA: Para reduzir o risco de incêndio, choque elétrico ou ferimentos, quando usar o seu purificador de água, siga estas precauções básicas:

- Não use adaptadores ou extensões elétricas.
- Retire o plugue da tomada antes de trocar o refil, higienizar o produto ou fazer qualquer manutenção.
- Após a higienização recoloque todos os componentes antes de ligar o produto.
- Use produtos de limpeza que não sejam inflamáveis. Produtos inflamáveis devem ser mantidos longe do seu purificador.
- Mantenha as aberturas de ventilação do produto livres de obstruções.
- Este produto não é destinado para ser utilizado por pessoas com capacidades mentais, sensoriais ou físicas reduzidas ou com falta de experiência e

conhecimento, a menos que sejam supervisionadas ou instruídas por uma pessoa responsável pela sua segurança.

- Não é recomendada a utilização do purificador por crianças sem a supervisão ou instrução de uma pessoa responsável pela sua segurança.
- Este produto é destinado ao uso doméstico. Também pode ser utilizado em aplicações semelhantes tais como áreas de cozinha em lojas, escritórios e outros ambientes de trabalho onde haja uma circulação de pessoas e utilização menores.

FIQUE ATENTO PARA ESTAS INSTRUÇÕES



ADVERTÊNCIA

Não corte o pino terra da tomada (plugue). O desrespeito a essas recomendações implica na perda da garantia.

B Informação Ambiental

- A Acquabios comercializa produtos que atendem à legislação que regula a restrição e controle de substâncias nocivas ao meio ambiente.
- Este produto, incluindo sua embalagem, foram

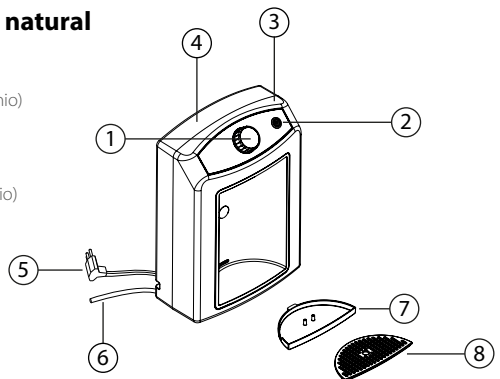
produzidos com materiais que podem ser reciclados. Portanto, ao realizar o descarte destine-o para coleta por recicladores ou órgãos competentes, visando o atendimento da legislação local vigente.

C Conhecendo seu Purificador

Parabéns! Você adquiriu um produto que possui a mais alta eficiência voltada à sua tecnologia de filtragem de água. Produzido com materiais atóxicos, o refil utilizado no sistema de purificação do seu purificador possui Classe C (de 5µm à 15µm) para redução de material particulado. Isso significa que ele retém em seu meio filtrante minúsculas partículas sólidas contidas na água tais como areia, barro, ferrugem, pólen, etc. Além disso, o refil apresenta redução do cloro livre da água, eliminando no mínimo 75% do percentual de cloro até o final de sua vida útil. A vida útil do refil é de 2.700 litros ou 3.000 litros dependendo do modelo do seu purificador, sendo necessária a troca a cada 6 meses ou quando houver redução do fluxo de água.

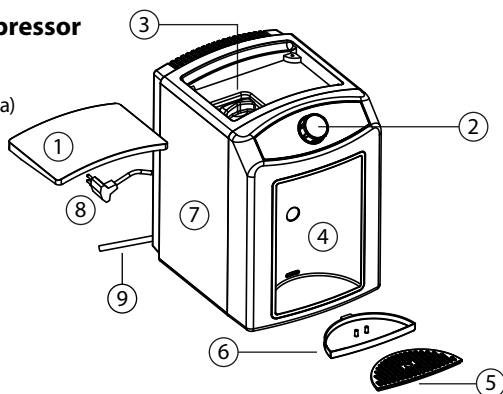
Principais componentes do modelo água natural

- 1 - Volante de abertura e fechamento
- 2 - Botão de acionamento de ozônio (somente versão ozônio)
- 3 - Painel frontal
- 4 - Tapa traseira
- 5 - Cabo de alimentação de energia (somente versão ozônio)
- 6 - Mangueira de entrada de água
- 7 - Pingadeira
- 8 - Grelha



Principais componentes do modelo compressor

- 1 - Tapa Compartimento do Dispositivo
- 2 - Volante de abertura e fechamento (Água natural e gelada)
- 3 - Refil
- 4 - Painel Frontal
- 5 - Grelha
- 6 - Pingadeira
- 7 - Carenagem (Gabinete)
- 8 - Cabo de alimentação de energia elétrica
- 9 - Mangueira de entrada de água



Kit de instalação que acompanha o purificador de água natural



Adaptador
(Rosca 1/2 x Tubo 1/4)

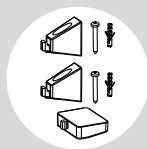


Kit Bucha e parafuso para
parede em alvenaria

Kit de instalação que acompanha o purificador compressor



Adaptador
(Rosca 1/2 x Tubo 1/4)



Kit instalação
parede

Importante:

- Sempre utilize uma tomada exclusiva para ligar o seu aparelho. Nunca utilize outros aparelhos ligados na mesma tomada com adaptadores duplos ou triplos, não utilize extensões, pois qualquer uma destas adaptações pode gerar uma sobrecarga de energia e causar danos em seu aparelho.
- Se estas instruções não forem seguidas isso pode trazer risco de incêndio, choque elétrico ou até mesmo risco de morte.
- Caso seja observado qualquer dano no cabo de alimentação, procure uma rede de assistência autorizada imediatamente para substituição do mesmo, evitando qualquer acidente.



D Por Onde Começo?

Rede e Instalação Elétrica

A rede elétrica onde será instalado o purificador deve atender a norma ABNT NBR 5410 com revisão vigente. Antes de ligar o Purificador, verifique se a tensão do aparelho é a mesma da tomada. Este aparelho é vendido nas versões 127 V e 220 V, separadamente, pois o produto NÃO é Bivolt.

Se certifique de que a tomada se encontra em ambiente interno, para que esteja protegida de umidade.

Local

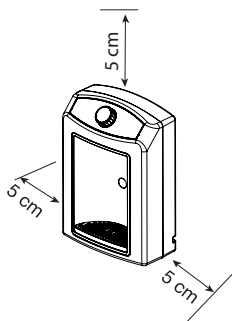
Mantenha o seu purificador de água na posição original de instalação. Considere as seguintes distâncias mínimas e o tamanho

do purificador para garantir uma circulação de ar adequada e possibilitar a troca do elemento filtrante.

Modelo Água Natural:

Superior: 5 cm

Lateral: 5 cm

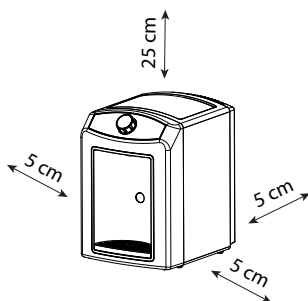


Modelo Compressor:

Superior: 25 cm

Traseira: 5 cm

Lateral: 5 cm



- O kit de instalação que acompanha o produto é para conexões hidráulicas de 1/2". Recomendamos que o aparelho seja instalado a uma distância de 1 metro do ponto de água.

- Para instalação na parede faça a furação com a distância de 22cm entre os centros dos furos.

- Para paredes em drywall (gesso) é necessário adquirir buchas e parafusos especiais para o uso.

- Este aparelho destina-se a água tratada conforme Legislação Vigente do Ministério da Saúde.

- A água de entrada do aparelho deve ter uma temperatura entre 10°C à 40 °C no modelo água natural e 5°C à 32 °C no modelo compressor, para o correto funcionamento do aparelho.

- É necessário que o fornecimento de água respeite os níveis de pressão apontados na tabela abaixo:

Modelo	Pressão	Metros de coluna de água (m.c.a.)	kPa	bar
Natural	Mín.	2	20	0,2
	Máx.	40	392	3,92
Compressor	Mín.	5	49	0,5
	Máx.	40	392	4,0

Importante:

Recomendamos que seja obedecida as referências de pressão da rede para instalação do aparelho, pois se a pressão for inferior ao especificado o mesmo poderá apresentar baixa vazão de água e se a pressão for superior ao limite máximo especificado podem ocorrer vazamentos.

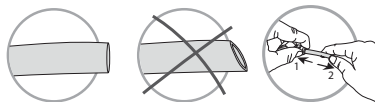
Instalação

Observação: Recomenda-se que toda instalação hidráulica seja executada por pessoa capacitada e com conhecimentos técnicos.

Importante:

A mangueira que vem instalada no aparelho permite que você ajuste a distância até o ponto de água.

Caso necessário você pode diminuir o comprimento da mangueira realizando o corte perpendicular. Para isso antes de instalar o seu produto, verifique a distância entre o aparelho e o ponto mais próximo de água de onde ele será instalado.



Instalação do Purificador

1 - Feche o registro de água onde será instalado o aparelho;

2 - Rosqueie o adaptador na conexão que será utilizada em seu purificador (Figura 1);

Nota: Se você optar por usar um adaptador com válvula antes da entrada de água, você pode adquiri-lo separadamente.

3 - Conecte a mangueira no adaptador (conforme figura 2);

Verifique se a mangueira está encaixada o suficiente de forma que não gere vazamento, deve ser encaixada até o final da marcação

4 - Abra o registro de água e verifique se não possui qualquer tipo de vazamento;

5 - Ligue o produto na tomada (somente versão com ozônio e compressor);

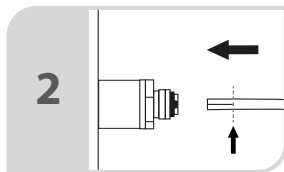
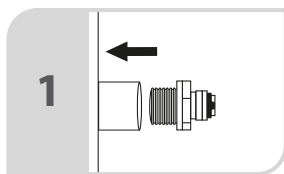
6 - Para retirar o ar e possíveis partículas de carvão que estejam presentes no refil, recomendamos que

seja descartado 5 litros de água. A água descartada pode ser utilizada para lavar calçadas e/ou no seu jardim;

7 – Pronto seu purificador de água já está pronto para uso.

Importante:

Recomendamos não consumir os primeiros 20 litros de água pois pode conter gosto de plástico por se tratar de um produto novo e ou partículas de carvão suspensas na água.



E Utilizando seu Purificador de Água

Característica do purificador:

Somente no modelo com ozônio ou purificador produz um ruído característico de funcionamento quando acionado o botão de acionamento do ozônio decorrente da câmara interna gerar uma vibração.

ACIONAMENTO NO MODELO ÁGUA NATURAL

Retirando água:

Para retirar água gire o volante em sentido anti-horário, para fechar gire em sentido horário até interromper o fluxo de água.



Retirando água com ozônio (modelo com ozônio):

Para utilizar a tecnologia de ozônio, mantenha pressionado o botão indicado. A luz azul indicará que está acionado.



Importante! Escolhemos o botão de pressão, para que você nunca esqueça o seu ozônio ligado e queime o dispositivo.

Gire o volante no sentido anti-horário para permitir a passagem de água purificada com o ozônio.

Você sabia? O ozônio ao contrário do cloro, não produz substâncias químicas que, uma vez presentes no nosso organismo, podem provocar reações indesejadas. Por isso, ele pode perfeitamente substituir o cloro no tratamento da água para consumo humano. Depois de eliminar impurezas, ele libera uma de suas moléculas e volta ao estado de oxigênio.

ACIONAMENTO NO MODELO COMPRESSOR

Retirando água natural:

Para retirar água natural gire o volante em sentido anti-horário, para fechar gire em sentido horário até interromper o fluxo de água.



Retirando água gelada:

Para retirar água gelada gire o volante em sentido horário, para fechar gire em sentido anti-horário até interromper o fluxo de água.



F Manutenção e Cuidados

LIMPEZA



Evite choque elétrico no seu produto:

Antes de efetuar a troca do refil e ou manutenção em seu aparelho, retire o plugue da tomada.

Assegure-se que todos os componentes estejam em seu devido local antes de ligar o plugue na tomada.

Se estas instruções não forem seguidas, você poderá ficar exposto a choque elétrico.

Importante:

Evite danos no seu produto!

Jamais utilize produtos como: álcool, removedores, sapólio, pastas, escovas, esponja de aço entre outros, pois tratam-se de produtos tóxicos, abrasivos e inflamáveis.



• Use esponja ou pano macio para realizar a limpeza do seu purificador de água.

• Recomendamos a utilização do purificador de água diariamente para manter a higiene do produto.

• Se o purificador de água não for utilizado por um período superior a 3 dias, recomendamos que seja descartado pelo menos 5 litros de água do aparelho. A água descartada pode ser reaproveitada para limpeza de calçadas e/ou no seu jardim;

Informações de troca do refil no modelo água natural:

Sempre utilize refil original para evitar danos em seu aparelho.

1 - Feche o registro de entrada de água do seu aparelho;

2 - Desligue o aparelho da tomada (somente versão ozônio);

3 - Gire o volante para escoar a água do aparelho;

4 - Remova a tampa traseira, retirando os parafusos (Figura 1);

5 - Desacople a tampa traseira do painel;

6 - Retire o refil desacoplando-o do berço (Figura 2), em seguida desprenda os conectores das extremidades. Para isso, utilize algo com ponta pressionando o conector para fora;

7 - Engate o conector no novo refil, pressionando até seu encaixe final. Observe sempre a informação de IN e OUT no rótulo do refil, para conectar na

extremidade correta. Pronto! Você já pode recolocar no berço do purificador, o seu refil novo.;

8 - Encaixe a tampa traseira no painel frontal;

9 - Fixe os parafusos;

10 - Abra o registro de entrada de água no aparelho;

11 - Verifique se o aparelho não apresenta qualquer tipo de vazamento, caso apresente repita os passos iniciais;

12 - Para retirar o ar e possíveis partículas de carvão que estejam presentes no refil, recomendamos que seja descartado 5 litros de água. A água descartada pode ser utilizada para lavar calçadas e/ou no seu jardim;

13 - Pronto seu purificador de água já está pronto para uso.

Figura 1

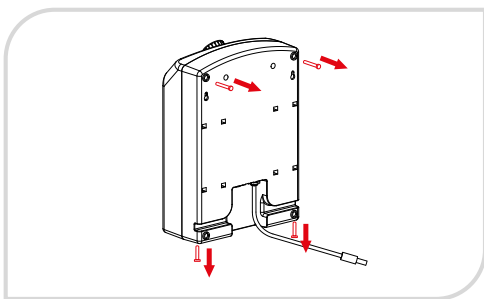


Figura 2

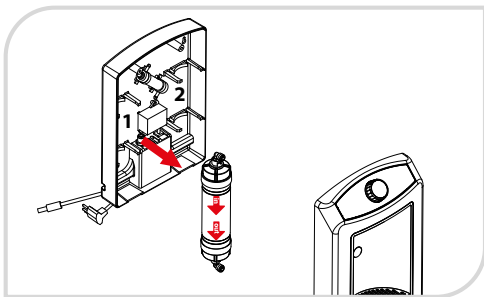
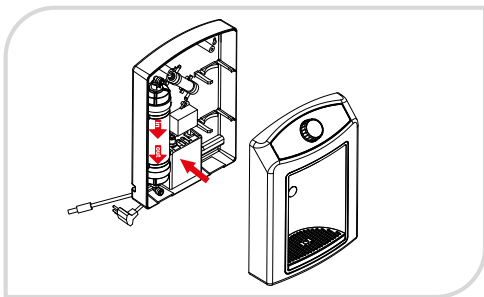


Figura 3



Instruções para adição do segundo refil no modelo água natural:

Refil Pré Filtração + Refil Alcalino (Padrão)

- 1 - Feche o registro de entrada de água do seu aparelho;
- 2 - Desligue o aparelho da tomada (somente versão ozônio);
- 3 - Gire o volante para escoar a água do aparelho;
- 4 - Remova a tampa traseira, retirando os parafusos (Figura 1);
- 5 - Desacople a tampa traseira do painel;
- 6 - Retire o refil desacoplando-o do berço (compartimento 1) (Figura 2), em seguida desprendo os conectores das extremidades. Para isso, utilize algo com ponta pressionando o conector para fora;
- 7 - Engate o conector no novo refil Pré Filtração, pressionando até seu encaixe final. Observe sempre a informação de IN e OUT no rótulo do refil, para conectar na extremidade correta. Acople o refil no compartimento 1 (Figura 3). Na saída do refil, engate 15 cm de mangueira $\frac{1}{4}$ (o kit pode ser adquirido através do código 1009-0229).

Engate o conector no novo refil alcalino, pressionando até seu encaixe final. Acople o refil no compartimento 2 respeitando a nova posição de entrada (IN) e saída de água (OUT), (Figura 3).

- Na entrada do refil alcalino, engate a outra extremidade da mangueira $\frac{1}{4}$ que foi conectada no refil Pré Filtração.
- 8 - Engate a mangueira de $\frac{1}{4}$ na saída do refil alcalino e a outra extremidade na bica de saída de água;
 - 9 - Encaixe a tampa traseira no painel frontal;
 - 10 - Fixe os parafusos;
 - 11 - Abra o registro de entrada de água no aparelho;
 - 12 - Verifique se o aparelho não apresenta qualquer tipo de vazamento, caso apresente repita os passos iniciais;
 - 13 - Para retirar o ar e possíveis partículas de carvão que estejam presentes no refil, recomendamos que seja descartado 5 litros de água. A água descartada pode ser utilizada para lavar calçadas e/ou no seu jardim;
 - 14 - Pronto seu purificador de água já está pronto para uso.

Refil Alcalino (Padrão) + Refil Ultrafiltração:

- 1 - Feche o registro de entrada de água do seu aparelho;
- 2 - Desligue o aparelho da tomada (somente versão ozônio);
- 3 - Gire o volante para escoar a água do aparelho;
- 4 - Remova a tampa traseira, retirando os parafusos (Figura 1);
- 5 - Desacople a tampa traseira do painel;
- 6 - Retire o refil desacoplando-o do berço compartimento 1 (Figura 2), em seguida desprendo os conectores das extremidades. Para isso, utilize algo com ponta pressionando o conector para fora;
- 7 - Engate o conector no novo refil alcalino, pressionando até seu encaixe final. Observe sempre a informação de IN e OUT no rótulo do refil, para

conectar na extremidade correta. Acople o refil no compartimento 1 (Figura 3). Na saída do refil, engate 15 cm de mangueira $\frac{1}{4}$ (o kit pode ser adquirido através do código 1009-0229).

Engate o conector no novo refil ultrafiltração, pressionando até seu encaixe final. Acople o refil no compartimento 2 (Figura 3).

Na entrada do refil ultrafiltração, engate a outra extremidade da mangueira $\frac{1}{4}$ que foi conectada no refil alcalino.

- 8 - Engate a mangueira de $\frac{1}{4}$ na saída do refil ultrafiltração e a outra extremidade na bica de saída de água;
- 9 - Encaixe a tampa traseira no painel frontal;
- 10 - Fixe os parafusos;
- 11 - Abra o registro de entrada de água no aparelho;
- 12 - Verifique se o aparelho não apresenta qualquer tipo de vazamento, caso apresente repita os passos iniciais;
- 13 - Para retirar o ar e possíveis partículas de carvão que estejam presentes no refil, recomendamos que seja descartado 5 litros de água. A água descartada pode ser utilizada para lavar calçadas e/ou no seu jardim;
- 14 - Pronto seu purificador de água já está pronto para uso.

Figura 1

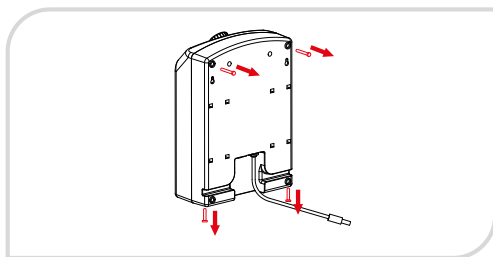


Figura 2

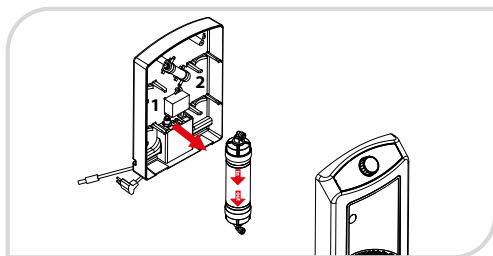
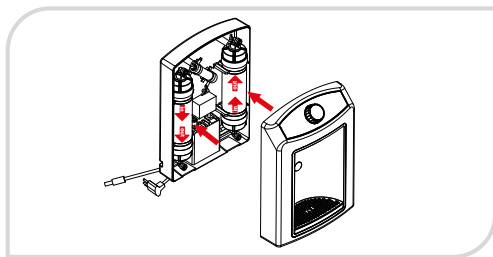


Figura 3



Informações de troca do refil no modelo compressor:

Sempre utilize refil original para evitar danos em seu aparelho.

- 1- Feche o registro de entrada da água do seu aparelho;
- 2- Desligue o aparelho da tomada;
- 3- Gire o volante em sentido anti-horário (modo água natural) até escoar a água do aparelho, em seguida repita a operação girando o volante em sentido horário (modo água gelada);
- 4- Remova a tampa superior do aparelho e em seguida gire o refil no sentido anti-horário até que o mesmo se solte do produto;
- 5- Coloque o novo refil no aparelho e gire no sentido horário até o completo travamento;
- 6- Abra o registro de entrada da água do seu aparelho;

7- Verifique se o aparelho não apresenta qualquer tipo de vazamento, caso apresente repita os passos iniciais;

8- Antes de iniciar o consumo, descarte 5 litros de água pela opção de água natural, em seguida descarte mais 5 litros na opção de água gelada. Esta operação eliminará todos os possíveis resíduos de pó de carvão contidos na água, deixando a mesma cristalina.

A água descartada pode ser reaproveitada para limpeza de calçadas e/ou no seu jardim;

13- Recoloque a tampa superior de volta no produto;

14- Religue o aparelho na tomada;

15- Pronto! Agora você já pode beber sua água purificada.

Figura 1

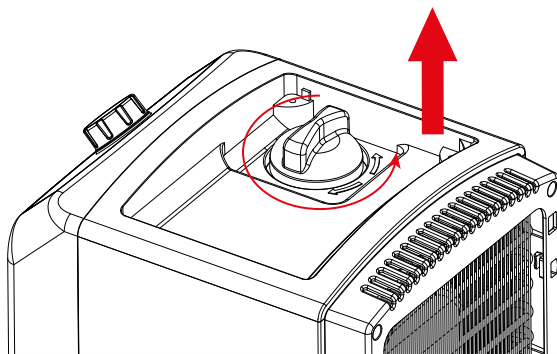
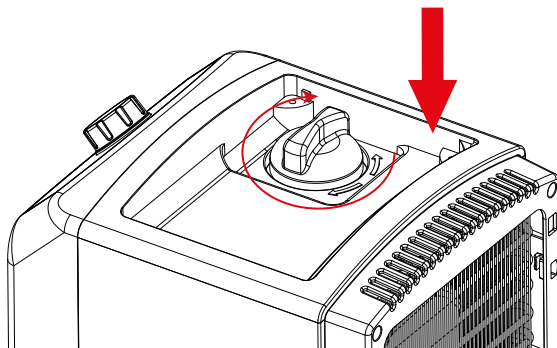


Figura 2



G Soluções de Pequenos Problemas

Aqui estão descritos os principais problemas e suas soluções, leia estas informações antes de entrar em contato com nosso SAC.

Problema	Causa Provável	Solução
Água com gosto ou cheiro.	Refil saturado.	Troque o refil. Veja o item "Manutenção e Cuidados" (Troca do Refil).
	Purificador não utilizado por mais de 3 dias. Não houve circulação pelo sistema.	Retire, pelo menos, 5 litros de água. No modelo compressor retire 5 litros de água natural e 5 litros de água gelada.
	Produto novo.	Durante os primeiros dias de uso é normal o gosto de plástico. Após alguns dias o gosto se eliminará naturalmente. Esta alteração no gosto não causa nenhum efeito colateral.
Pingando água do purificador.	Característica do produto.	Mantenha o copo embaixo do purificador de 2 a 3 segundos após o término do acionamento.
	Ar no sistema de purificação.	Retire, pelo menos, 5 litros de água. No modelo compressor retire 5 litros de água natural e 5 litros de água gelada.
		Verifique se o purificador não está conectado a uma rede de água quente (aquecedor solar/gás), pois isso pode causar bolhas de ar no sistema de purificação.
Vazamento nas conexões do sistema de purificação.	Certifique-se de que as mangueiras estejam totalmente encaixadas.	
Água do purificador com cor acinzentada.	Refil novo ou primeiro uso.	Retire 5 litros de água para eliminar os resíduos de carvão que possam conter na água. No modelo compressor retire 5 litros de água natural e 5 litros de água gelada.
Água saindo branca.	Ar dentro do produto que vem pela rede hidráulica.	Retire 1 litro de água. No modelo compressor retire 1 litro de água natural e 1 litro de água gelada.
Vazando água do sistema.	Conexão mal encaixada.	Verifique se existe alguma mangueira/conexão quebrada. Certifique-se de que as mangueiras estejam totalmente encaixadas.

Não sai água.	Registro de alimentação da rede fechado.	Certifique-se de que o registro esteja aberto.
	Falta de água na rede.	Verifique se existe água na rede de abastecimento.
	Tubulação entupida (rede de abastecimento de água).	Chame um encanador.
	Instalação incorreta.	Veja o item “Por Onde Começo?” (Condições de Instalação).
	Tubulação dobrada.	Verifique se na parte traseira do produto existe alguma tubulação dobrada.
	Refil entupido.	Troque o refil. Veja o item “Manutenção e Cuidados” (Troca do Refil).
	Redutor de vazão instalado.	Caso tenha instalado um redutor de vazão o mesmo deve ser retirado (redutor de vazão não acompanha o produto).
Pouca água no purificador.	Refil saturado.	Troque o refil. Veja o item “Manutenção e Cuidados” (Troca do Refil).
	Tubulação dobrada.	Verifique se existe alguma dobra na tubulação atrás do produto.
	Baixa pressão na rede de abastecimento.	Veja item “Por Onde Começo?”(Condições de Instalação).

H Características Técnicas

O Purificador de Água foi fabricado de acordo com os requisitos da ABNT NBR 16098:2012 .

Este aparelho destina-se ao uso em água que atende a Legislação Vigente do Ministério da Saúde.

Modelo	Fitt Line	Fitt Line compressor
Material de fabricação		
Composição básica do aparelho:	Polipropileno, ABS e Carvão ativado	Polipropileno, ABS e Carvão ativado
Dados de operação		
Gás Refrigerante:	-	R-134a / 29 g
Classe de proteção:	IPX0 (uso interno)	IPX0 (uso interno)
Temperaturas máx. e mín. de entrada de água	10°C a 40°C	5°C a 32°C
Vazão máxima recomendada:	60 L/h	60 L/h
Vida útil nominal do refil:	2.700 L	3.000 L
Condições de uso:	Uso interno	Uso interno
Tensão nominal / Potência nominal:	(127V - 2,4W), (220V - 5,7W)	(127V - 150W), (220V - 120W)
Frequência:	60 Hz	60 Hz
Capacidade de refrigeração:	-	1,150 L/h
Características físicas		
Medidas externas sem embalagem:	A x L x P 37,6cmx26 cmx12,6cm	A x L x P 37,6cmx26cmx33,3cm
Peso líquido sem embalagem:	1,550 kg modelo s/ ozônio 1,650 kg modelo c/ ozônio	10,5 kg
Identificação do elemento filtrante:	1005-0134	1005-0082
Características técnicas		
Retenção de Partículas:	Classe C (≥ 5 a $< 15\mu\text{m}$)	Classe C (≥ 5 a $< 15\mu\text{m}$)
Redução de Cloro Livre:	Aplicável	Aplicável
Eficiência Bacteriológica:	Não aplicável	Não aplicável
Informações para ensaio		
Volume interno do aparelho para ensaio de extraíveis:	450 mL	1,2 L - água gelada 300 mL - água natural
Volume de referência para ensaio de particulado:	2.700 L	3.000 L

I Garantia

O seu produto é garantido contra defeitos de fabricação, pelo prazo de 12 meses, contado a partir da data da emissão da Nota Fiscal ou da entrega do produto, ao primeiro adquirente, sendo:

- Os 03 (três) primeiros meses - garantia legal;
- Os 09 (nove) últimos meses - garantia especial, concedida pelo fabricante;

A garantia compreende a substituição de peças e mão de obra no reparo de defeitos devidamente constatados como sendo de fabricação.

Durante o período de vigência da garantia, o produto terá assistência técnica do fabricante.

As garantias legal e/ou especial ficam automaticamente invalidadas se:

- Se o produto for instalado em áreas para alto consumo de água gelada;
- Não for seguido as orientações que estão descritas no manual de instruções, tais como local de instalação, uso de refil original, voltagem, etc.;
- Caso a pressão de operação ou voltagem ultrapassem os limites especificados no manual;
- Se o aparelho for aberto para manutenção fora da rede autorizada e ou violação do aparelho;
- Se o aparelho estiver sem a informação de número de série de identificação.

As garantias legal e/ou especial não cobrem:

- Custos com peças e acessórios utilizados que não compõem o produto original e que não estejam relacionados no manual de instruções.
- Gastos decorrentes com instalação, sendo elas hidráulico, alvenaria elétrico entre outros.
- Falhas apresentadas no equipamento oriundas por falta de fornecimento de energia elétrica e ou falta de água.
- Despesas com limpeza e ou serviços de manutenção.
- Danos causados pelo próprio consumidor ou

terceiros, seja por queda, manuseio, mau uso ou decorrentes de fatores da natureza, tais como inundação, chuva, relâmpago e etc.

IMPORTANTE: NÃO É DE RESPONSABILIDADE DO FABRICANTE E OU DISTRIBUIDOR QUAISQUER INTERCORRÊNCIA NO PRODUTO REALIZADAS POR PRESTAÇÃO DE SERVIÇOS POR TERCEIROS.

Recomendamos que seja realizada a conferência do seu produto no ato da entrega para saber se o mesmo se encontra de acordo. Caso seja identificada qualquer divergência, recomendamos que recuse o produto e registre no verso da nota fiscal o motivo do mesmo e entre em contato com o responsável pela entrega.

- Produtos adquiridos de mostruário que apresentam manchas, arranhões, batidas, amassados e outros, estes são cobertos por garantia apenas por defeitos funcionais.
- Despesas oriundas de visitas técnicas para verificação de possíveis falhas no aparelho.
- Despesas relacionadas a visitas técnicas para orientação de uso do aparelho.

Condições Gerais:

- Qualquer entidade e ou pessoa além das descritas neste manual, o fabricante não autoriza ou transfere a responsabilidade em seu nome para atividades relacionadas ao aparelho.
- É reservado ao fabricante o direito de alterar as características técnicas e ou estética dos produtos sem qualquer aviso prévio.
- Estão cobertos por garantia apenas aparelhos que estiverem instalados em território nacional.
- Para a sua tranquilidade, preserve e mantenha este Manual com o Termo de Garantia, e Nota Fiscal de Compra do produto sempre à mão.

INFORMAÇÕES IMPORTANTES

Modelo do aparelho:.....

Cor:

Nota fiscal de compra:

Loja e cidade onde comprou:

Data da compra:

Data da instalação:.....

Numero de série do aparelho:.....

Para dúvidas ou manutenção do seu purificador, contate o nosso

SAC:

(54) 99673.6422





FIQUE ATENTO PARA A TROCA DO REFIL


Mantendo as trocas em dia você garante que a água estará sempre em **perfeitas condições** para o consumo.



ACQUABIOS

Fabricado por:
ACQUABIOS IND. E COM. DE FILTROS PURIFICADORES LTDA.
CNPJ 10.433.622/0001-67

Rodovia VRS 864, 5841 - Linha Palmeiro
Farroupilha - RS - CEP: 95.181-899

filtrosacquabios.com.br
SAC: (54) 3213.2201 – sac@acquabios.com.br
 (54) 99673.6422