

**ACQUABIOS**

***FILTRO  
TROCA FÁCIL***

**MANUAL DE INSTRUÇÕES  
E GARANTIA**

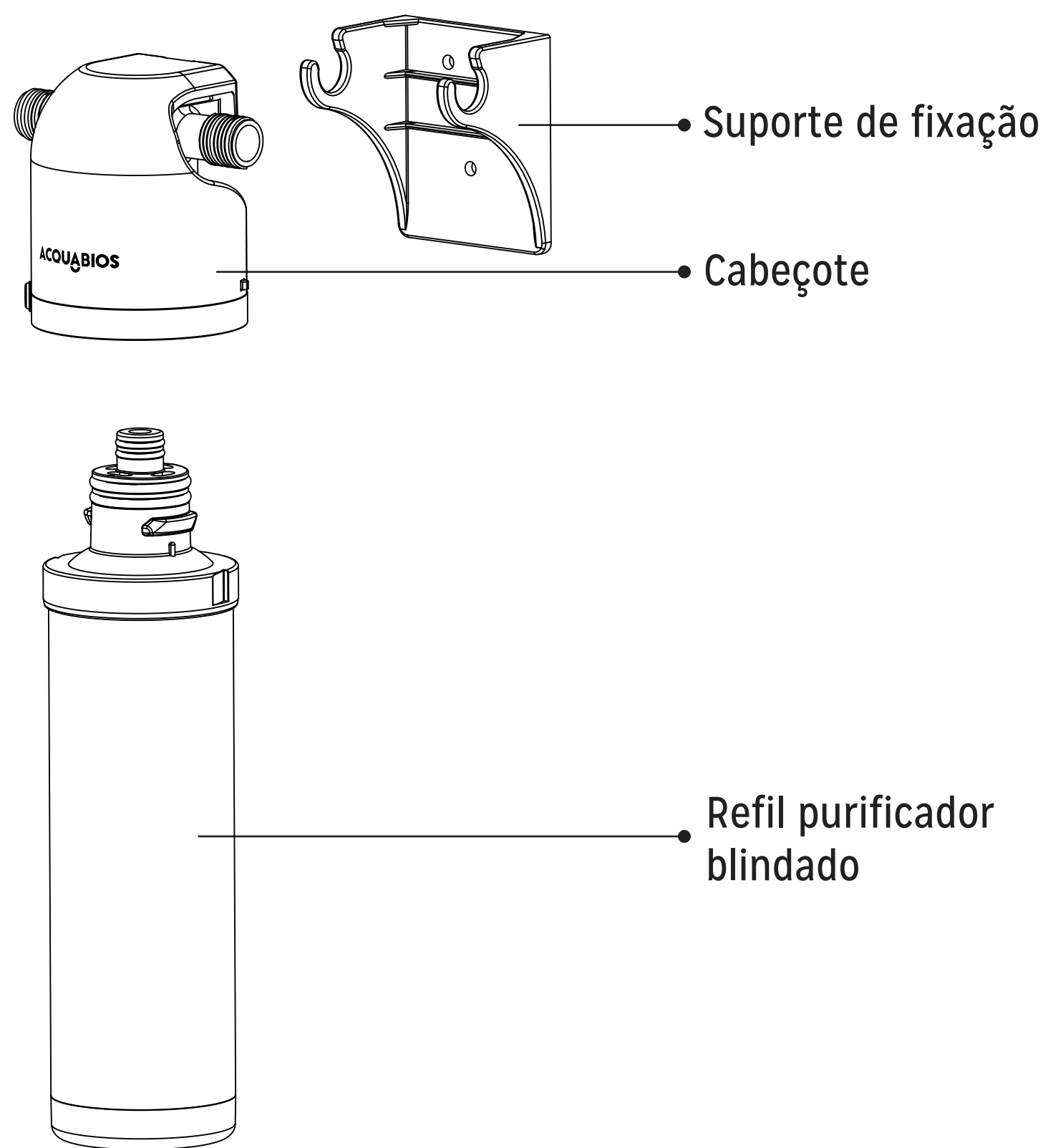


# SUMÁRIO

CONHECENDO SEU FILTRO TROCA FÁCIL .....	2
DIMENSIONAL DO PRODUTO .....	3
CONDIÇÕES DE INSTALAÇÃO .....	4
CARACTERÍSTICAS TÉCNICAS.....	5
INSTALANDO SEU FILTRO TROCA FÁCIL .....	6
TROCANDO O SEU REFIL.....	9
SOLUÇÃO DE PROBLEMAS.....	11
LIMPEZA E CONSERVAÇÃO .....	13
GARANTIA .....	14

# CONHECENDO SEU FILTRO TROCA FÁCIL

## COMPONENTES:



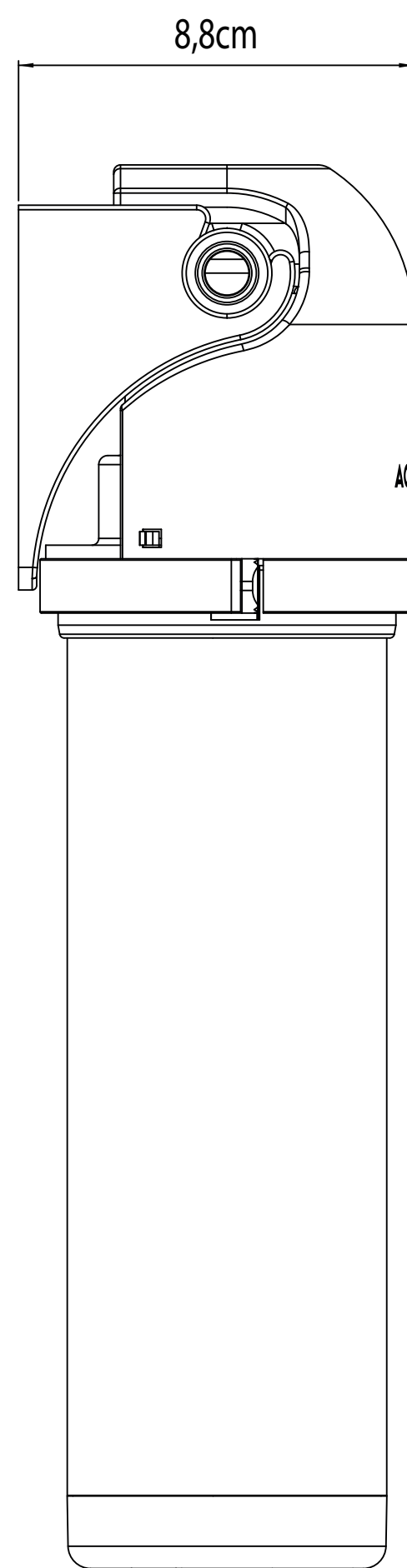
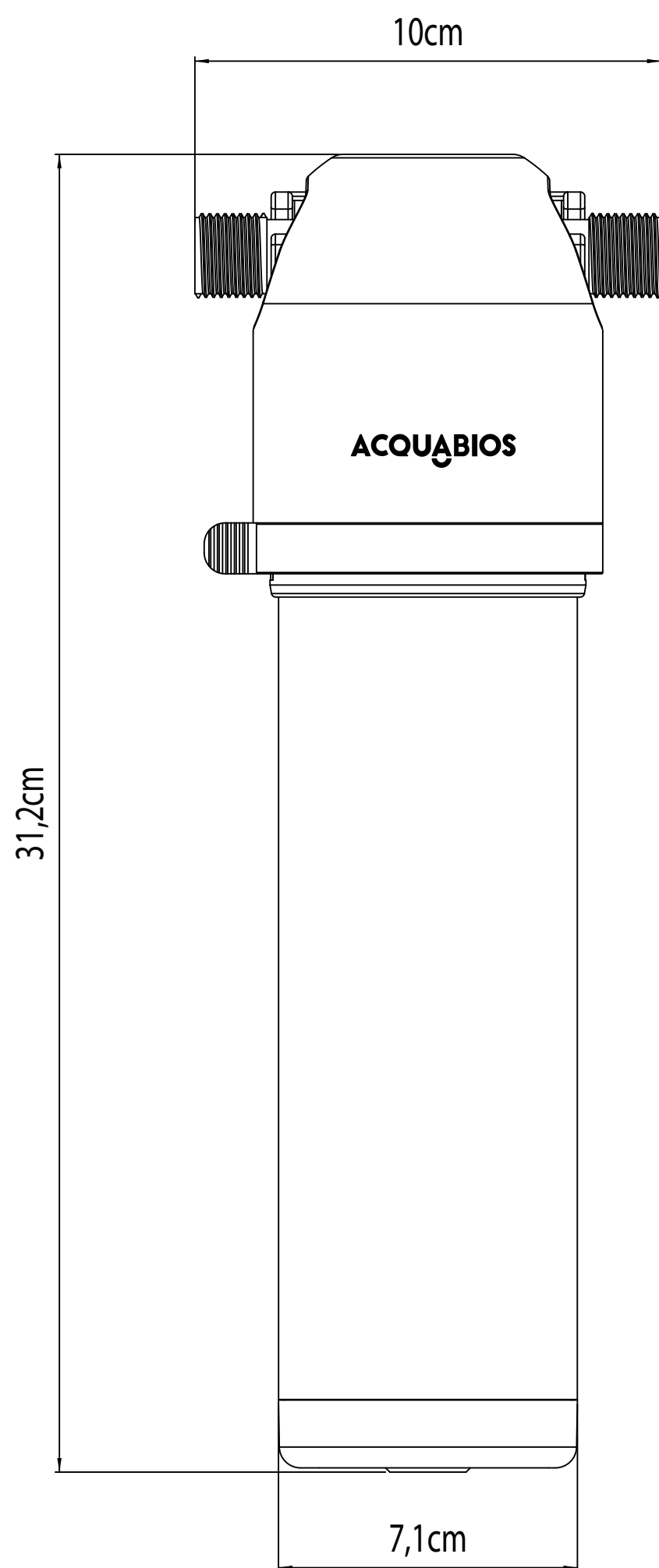
Parafuso grande  
fixação em alvenaria



Parafuso pequeno  
fixação em madeira



# DIMENSIONAL DO PRODUTO



## CONDIÇÕES DE INSTALAÇÃO

Antes de iniciar a instalação, verifique se o local tem dimensão suficiente para manejo do filtro.

Para um bom funcionamento do seu FILTRO é importante que seja obedecida as referências de pressão da rede para instalação.

Modelo	Pressão	Metros de coluna de água (m.c.a)	kPa	Bar
Classe A	Mínima	5	49	0,5
	Máxima	40	392	3,922
Classe C	Mínima	2	19,6	0,196
	Máxima	40	392	3,922

Desligue o registro geral da água para iniciar a instalação do seu filtro.

Utilize mangueiras flexíveis para instalação do filtro. O aperto com as mãos é suficiente, mas caso precise utilizar ferramenta, verifique qual a melhor se adapta para realizar o aperto final. Não utilize produtos tóxicos na rosca de entrada e saída do filtro.

### **ATENÇÃO!**

Verifique a distância máxima do flexível antes de instalar o suporte de fixação.

# CARACTERÍSTICAS TÉCNICAS

Modelo	Classe A	Classe C
Material de fabricação	Polipropileno, Poliacetal POM, Borracha nitrílica atóxica, Aço inox, Carvão ativado	Polipropileno, Poliacetal POM, Borracha nitrílica atóxica, Aço inox, Carvão ativado
Condições de uso	Uso interno	Uso interno
Medidas externas sem embalagem	A x L x P: 32 cm x 10 cm x 9 cm	A x L x P: 32 cm x 10 cm x 9 cm
Peso líquido sem embalagem	0,650 kg	0,650 kg
Identificação do refil	1005-0146	1005-0159
Retenção de partículas	Classe A ( $\geq 0,5$ a $< 1 \mu\text{m}$ )	Classe C ( $\geq 5$ a $< 15 \mu\text{m}$ )
Redução de cloro livre	Aplicável	Aplicável
Eficiência Bacteriológica	Aplicável	Não aplicável
Vazão	60 L/h	120 L/h
Vida útil	5.000 L	6.000 L
Pressão de operação	49 kPa a 392 kPa	19,6 kPa a 392 kPa
Temperatura de operação	5°C a 32°C	5°C a 50°C
Volume para ensaio do extraíveis	0,650 L	0,650 L
Volume para ensaio de particulado	0,400 L	0,400 L

# INSTALANDO SEU FILTRO TROCA FÁCIL

## ATENÇÃO!

Não instale seu filtro em ponto de água quente.

Para a fixação do suporte na parede, é necessário retirar o filtro e o cabeçote. A separação das peças permite acessar corretamente os pontos de fixação.

### 1 - Retirando o filtro do cabeçote

Utilizando uma das mãos, pressione a trava de segurança (figura 1).

Com a outra mão gire o filtro no sentido horário e desacople puxando para baixo.

### 2 - Retirando o cabeçote do suporte de fixação

Retire o suporte do filtro (figura 2).

Articule o suporte e puxe o cabeçote deslocando uma rosca e depois a outra (figura 3).

### 3 - Instalando o suporte de fixação

Verifique o tipo de parede para utilizar o parafuso adequado.



FIXAÇÃO EM MADEIRA	Parafusos menores	
FIXAÇÃO EM ALVENARIA	Parafusos maiores e buchas plásticas	

FIGURA 1

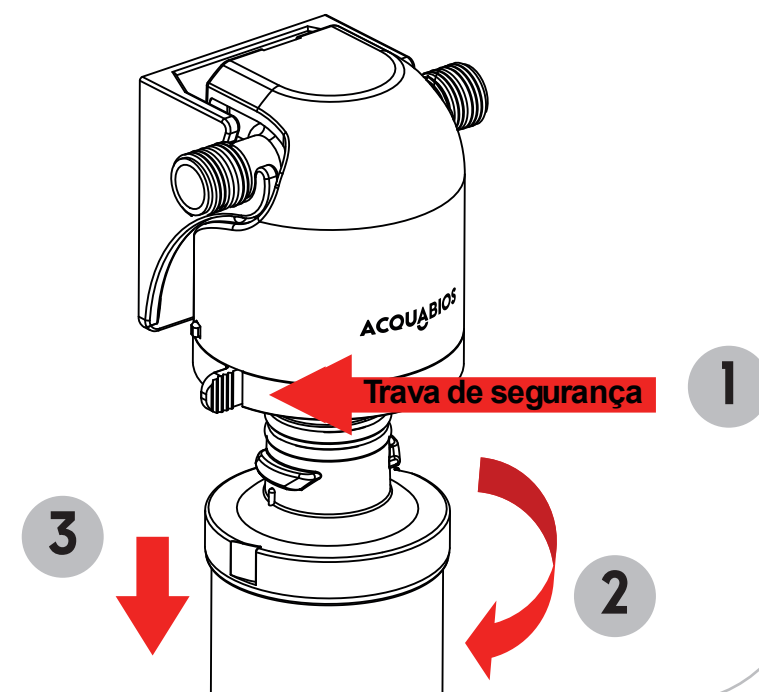


FIGURA 2

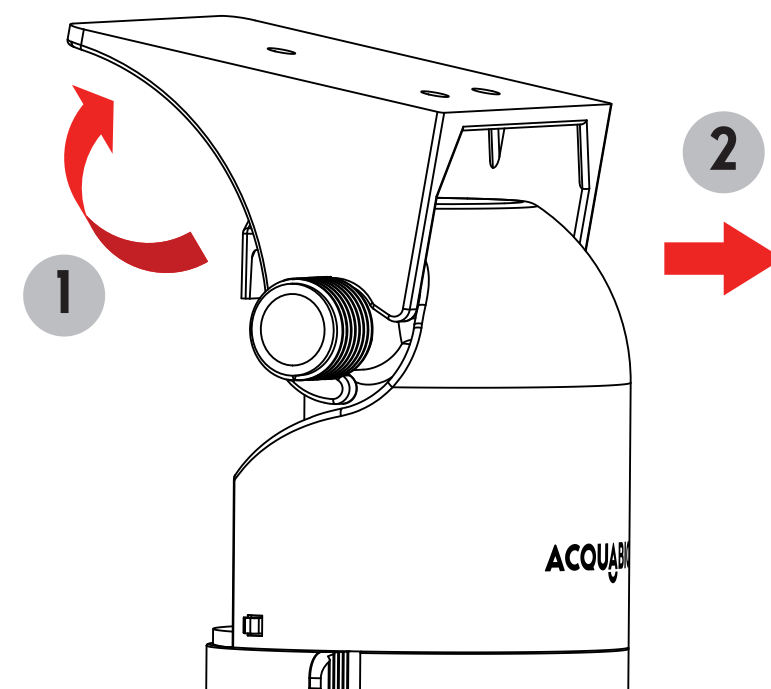
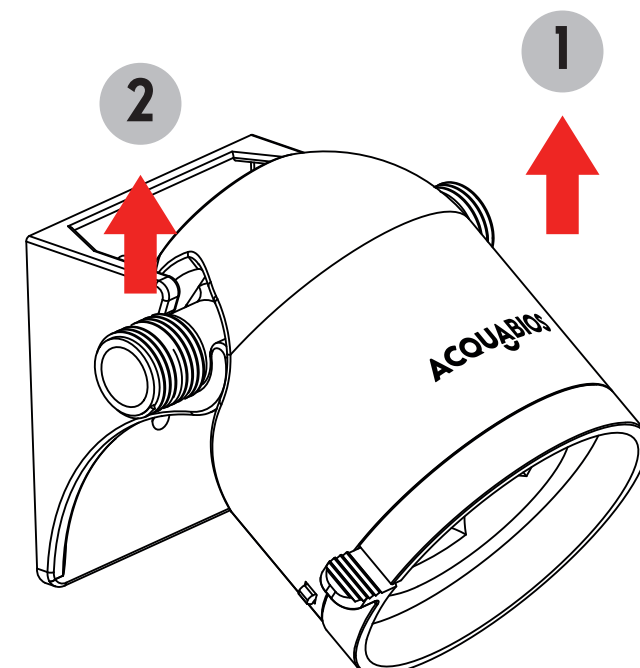


FIGURA 3



## INSTALANDO SEU FILTRO TROCA FÁCIL

Com auxílio do suporte faça a marcação do local da instalação e depois realize a furação (figura 4).

### 4 - Conectando os flexíveis

- Conecte a mangueira flexível de entrada de água fria na rosca de entrada “in” do cabeçote.
- Conecte a mangueira flexível na rosca de saída “out” do cabeçote até a rosca da sua torneira.
- Acople o cabeçote no suporte já instalado na parede (figura 5), um lado depois o outro lado.

#### ATENÇÃO!

Não utilize fita veda rosca nas mangueiras conectadas na rosca do cabeçote do filtro.

O que não fazer ao manipular as mangueiras:



Opte por fazer curvas suaves.

FIGURA 4

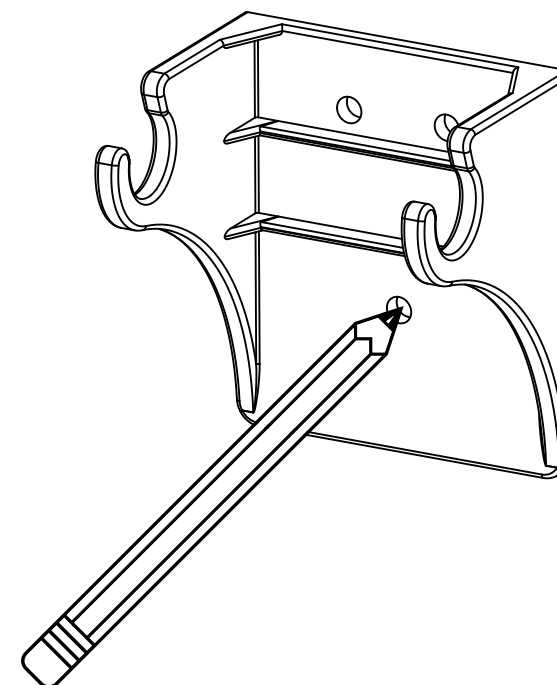


FIGURA 5

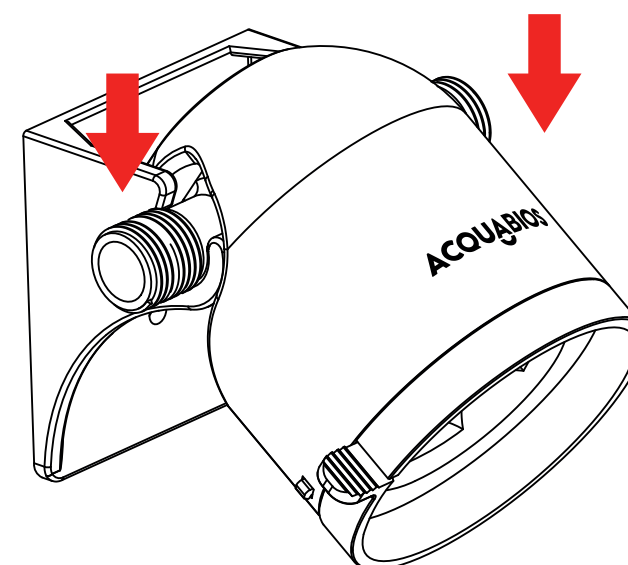
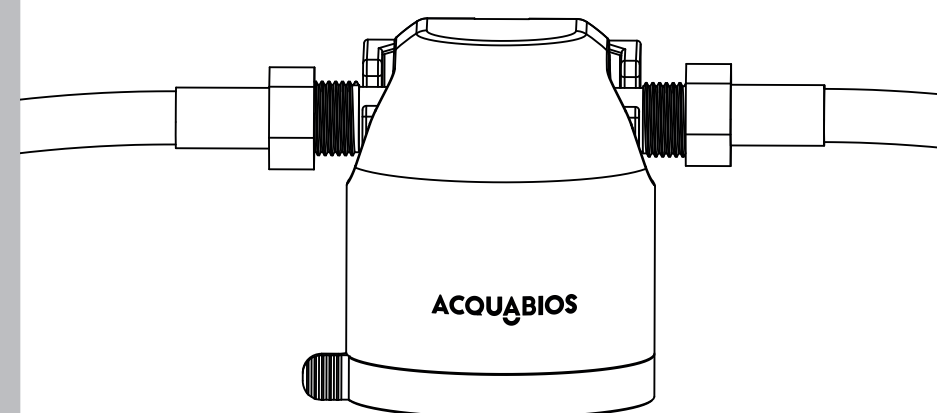


FIGURA 6



## INSTALANDO SEU FILTRO TROCA FÁCIL

### ATENÇÃO!

Abra o volante da sua torneira para retirar a pressão interna do sistema hidráulico antes de acoplar o refil.

### 5 - Acoplando o filtro ao cabeçote

Acople o refil no cabeçote e gire no sentido anti-horário até verificar o clique da trava de segurança (figura 6).

Abra o registro geral da água novamente. Verifique se o filtro não apresenta qualquer tipo de vazamentos.

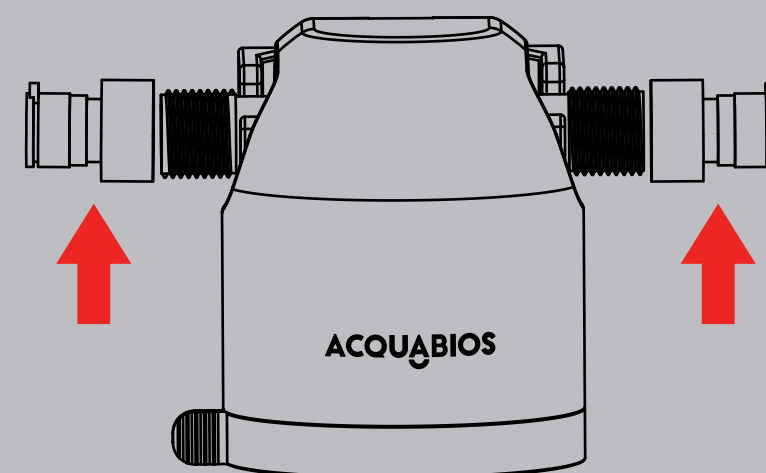
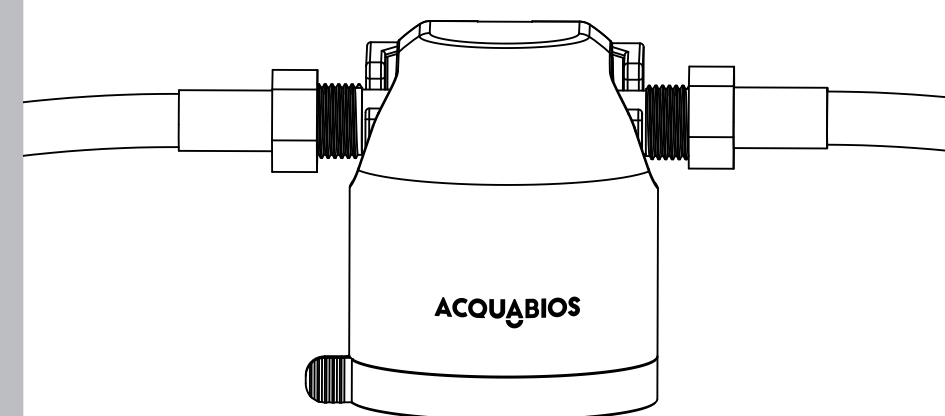
Para retirar o ar e possíveis partículas de carvão que estejam presentes no refil, recomendamos que seja descartado 10 litros de água. A água descartada pode ser utilizada para lavar calçadas e/ou no seu jardim.

Pronto seu filtro de água está pronto para uso!

### OUTRAS INSTALAÇÕES:

Pode ser instalado uma conexão de 1/2" com saída para mangueiras de 1/4" ou 3/8" tanto na entrada, como na saída do filtro.

FIGURA 6



## TROCANDO O SEU REFIL

### ATENÇÃO!

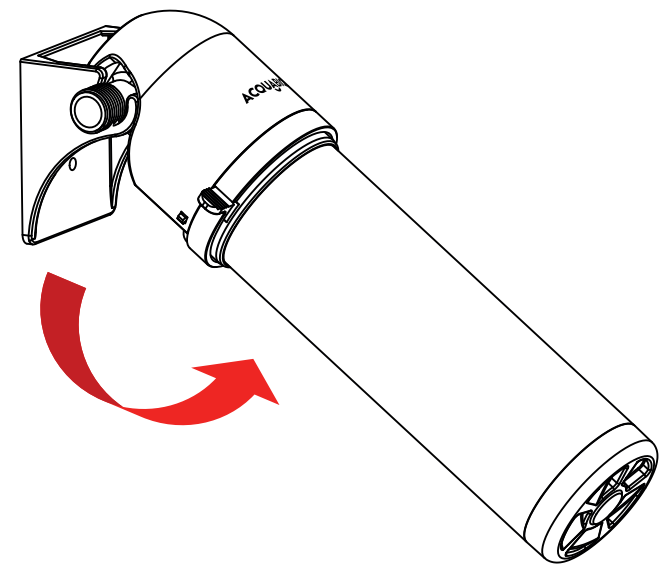
Abra o volante da sua torneira para retirar a pressão interna do sistema hidráulico antes de acoplar o refil.

Sempre utilize refil original para evitar danos em seu filtro.

Para substituição do refil, não é necessário fechar o registro geral de água, pois ele possui uma válvula de fechamento mecânico, impedindo a passagem de água. O momento da substituição pode gerar a saída de algumas gotas de água causado apenas pela pressão interna do filtro.

O filtro possui um cabeçote articulável (figura 1) para caso em que o espaço é limitado, o que facilita a substituição do refil.

FIGURA 1



## TROCANDO O SEU REFIL

**1.** Utilizando uma das mãos, pressione a trava de segurança (figura 2). Com a outra mão gire o filtro no sentido horário e desacople puxando para baixo, neste momento pode haver um pequeno residual de água na tubulação hidráulica.

**2.** Após abrir o volante da sua torneira, acople o novo refil no cabeçote e gire no sentido anti-horário até verificar um clique da trava de segurança (figura 3).

**3.** Verifique se o filtro não apresenta qualquer tipo de vazamento.

**4.** Para retirar o ar e possíveis partículas de carvão que estejam presentes no refil, recomendamos que seja descartado 15 litros de água. A água descartada pode ser utilizada para lavar calçadas e/ou no seu jardim;

**5.** Pronto, seu filtro de água está pronto para uso.

**Importante:** Manuseie com cuidado. Não há necessidade do uso de força para a instalação, isto pode comprometer o funcionamento do equipamento ou provocar danos. A vida útil do refil é medida pelo volume de particulado que ele retém e não pela quantidade de água que por ele circula.

FIGURA 2

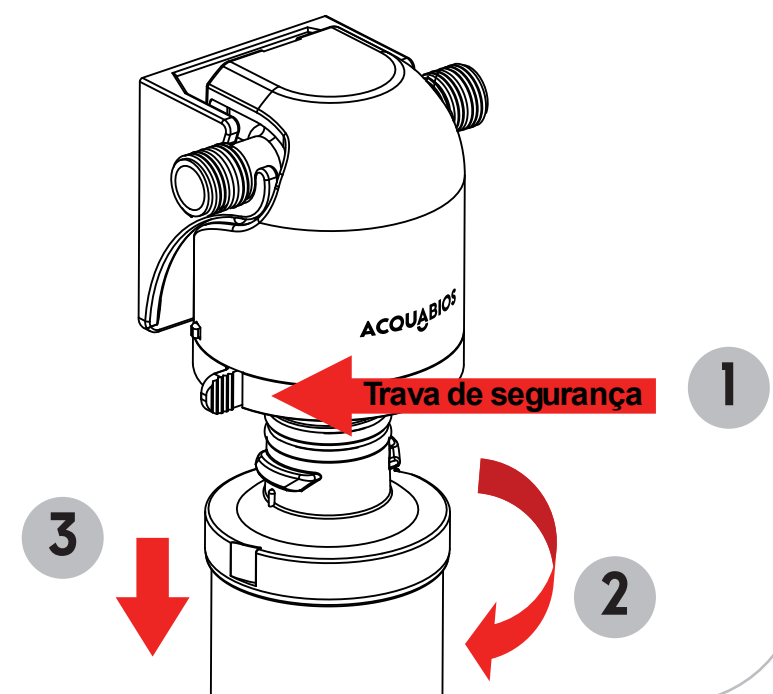
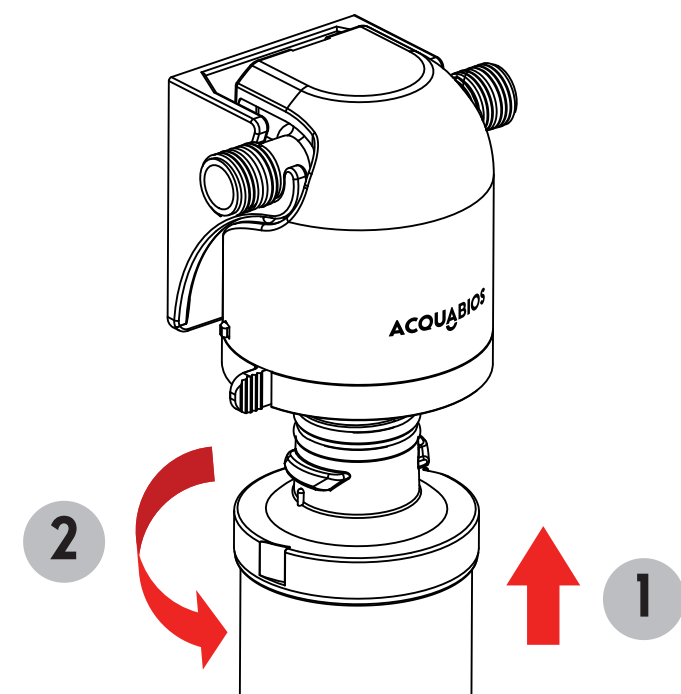


FIGURA 3



## SOLUÇÃO DE PROBLEMAS

PROBLEMA	CAUSA PROVÁVEL	SOLUÇÃO
Água com gosto ou cheiro	Refil saturado	Troque o refil. Veja o item 11.
	Produto novo	Durante os primeiros dias de uso é normal o gosto de plástico. Após alguns dias o gosto vai sumir naturalmente. Esta alteração no gosto não causa efeito colateral.
Pingando água da torneira e/ou do filtro	Vazamento de água nas conexões ou mangueiras	Verifique o encaixe de todas as conexões e mangueiras
	Alta pressão na rede de abastecimento	Verifique se alguma mangueira ou conexão está quebrada
		Instale um redutor de pressão
Água do refil com cor acinzentada	Refil novo ou primeiro uso	Retire 10 litros de água, para eliminar os resíduos de carvão que possam conter na água.

# SOLUÇÃO DE PROBLEMAS

PROBLEMA	CAUSA PROVÁVEL	SOLUÇÃO
Água saindo branca	Ar dentro do produto que vem pela rede hidráulica	Retire 5 litros de água
Baixa vazão	Refil saturado	Troque o refil. Veja o item 11
	Baixa pressão na rede de abastecimento	Veja o item “Condições de instalação”
Não sai água	Registro de alimentação da rede fechado	Certifique-se de que o registro esteja aberto
	Falta de água na rede	Verifique se existe água na rede de abastecimento
	Tubulação entupida (rede de abastecimento de água)	Chame um encanador
	Instalação incorreta	Veja o item 10
	Refil entupido/saturado	Troque o refil. Veja o item 11
	Redutor de vazão instalado	Caso tenha instalado um redutor de vazão o mesmo deve ser retirado (redutor de vazão não acompanha o produto)

## LIMPEZA E CONSERVAÇÃO

A limpeza deve ser feita com sabão neutro e pano macio. Produtos abrasivos ou corrosivos, tais como: palhas de aço, álcool, tinner, sapólio, diluentes, solventes, entre outros, podem danificar seu produto.

Não aplique produtos abrasivos ou corrosivos nas roscas de entrada do produto.

# GARANTIA

O seu produto é garantido contra defeitos defabricação, pelo prazo de 12 meses (3 meses legal + 9 meses garantia de fábrica), contado a partir da data da emissão da Nota Fiscal ou da entrega do produto, ao primeiro adquirente. A garantia compreende a substituição de peças e mão de obra no reparo de defeitos devidamente constatados como sendo de fabricação.

## A GARANTIA FICA INVALIDADA QUANDO:

- Ocorrer danos causados ao produto em consequência de quedas, colisões, manuseio inadequado, instalação incorreta e não cumprimento das especificações técnicas;
- Aplicação e adaptação de peças não originais ou inadequadas;
- Objetos que obstruam e prejudiquem a vazão de água;
- Produtos instalados onde a água é considerada não potável e apresente substâncias desconhecidas, que comprometam o seu funcionamento;
- Deterioração por desgaste natural (uso cotidiano);
- Danos causados ao acabamento por limpeza inadequada (produtos químicos, solventes, abrasivo como saponáceo, palha de aço e esponja dupla face).

**Este aparelho destina-se ao uso com água potável que atenda a legislação vigente. Os ensaios foram realizados de acordo com a NBR 16098:2012.**

**Observação: Recomenda-se que toda instalação hidráulica seja executada por pessoa capacitada e com conhecimentos técnicos.**

# ACQUABIOS

ÁGUA MELHOR, VIDA MELHOR

[filtrosacquabios.com.br](http://filtrosacquabios.com.br)

    ACQUABIOS

 SAC: (54) 99673.6422  [sac@acquabios.com.br](mailto:sac@acquabios.com.br)