

# ACQUABIOS

MANUAL DE INSTRUÇÕES E GARANTIA

PURIFICADORES DE ÁGUA  
LINHA **ULTRA ICE**



Imagem meramente ilustrativa. O copo não acompanha o produto.



## A INFORMAÇÕES IMPORTANTES DE SEGURANÇA

A sua segurança e a de terceiros são muito importantes. Portanto, fique atento às mensagens importantes de segurança.



Este é o símbolo de alerta de segurança.

Este símbolo alerta sobre situações que podem trazer riscos a sua vida, ferimentos a você ou a terceiros.

Todas as mensagens de segurança virão após o símbolo de alerta de segurança e a palavra "PERIGO" ou "ADVERTÊNCIA". Estas palavras significam:



### ADVERTÊNCIA

Existe risco de você perder a vida ou de ocorrerem danos graves se as instruções não forem seguidas.

Em todas as mensagens de segurança é detalhado os riscos em potencial do perigo e ações para reduzir as possibilidades de incidentes e/ou acidentes. Portanto, sempre leia e siga as mensagens de segurança contidas neste manual.

## INSTRUÇÕES IMPORTANTES DE SEGURANÇA

**ADVERTÊNCIA:** Para reduzir o risco de incêndio, choque elétrico ou ferimentos, quando usar o seu purificador de água, siga estas precauções básicas:

- Não use adaptadores ou extensões elétricas.
- Retire o plugue da tomada antes de trocar o refil, higienizar o produto ou fazer qualquer manutenção.
- Após a higienização recoloque todos os componentes antes de ligar o produto.
- Use produtos de limpeza que não sejam inflamáveis. Produtos inflamáveis devem ser mantidos longe do seu purificador.
- Mantenha as aberturas de ventilação do produto livres de obstruções.
- Este produto não é destinado para ser utilizado por pessoas com capacidades mentais, sensoriais ou físicas reduzidas ou com falta de experiência e conhecimento, a menos que sejam supervisionadas ou instruídas por uma pessoa responsável pela sua segurança.
- Não é recomendada a utilização do purificador por crianças sem a supervisão ou instrução de uma pessoa responsável pela sua segurança.
- Este produto é destinado ao uso doméstico. Também pode ser utilizado em aplicações semelhantes tais como áreas de cozinha em lojas, escritórios e outros ambientes de trabalho onde haja uma circulação de pessoas.

FIQUE ATENTO PARA ESTAS INSTRUÇÕES



### ADVERTÊNCIA

Não transporte o aparelho deitado.

Não corte o pino terra da tomada (plugue).

O desrespeito a essas recomendações implica na perda da garantia.

## B Informação Ambiental

- A Acquabios comercializa produtos que atendem à legislação que regula a restrição e controle de substâncias nocivas ao meio ambiente.
- Este produto, incluindo sua embalagem, foram

produzidos com materiais que podem ser reciclados. Portanto, ao realizar o descarte destine-o para coleta por recicladores ou órgãos competentes, visando o atendimento da legislação local vigente.

# C Conhecendo seu Purificador de Água Ultra Ice

Parabéns! Você acaba de adquirir um produto com a mais avançada tecnologia de filtração de água. A linha Ultra Ice possui um moderno sistema de refrigeração cápsula por compressor, com refrigeração ultrarrápida, além de reservatório ultra resistente à pressão de água e tratamento interno antibacteriano, composto por grafeno.

O refil ultra durável foi desenvolvido com estruturas de nanocomposição de grafeno com características físicoquímicas que conferem maior durabilidade contra a saturação causada por elementos contaminantes presentes na água.

Um purificador de água "ULTRA" que vai além da água purificada.

Água preservada mesmo após filtrada.

Ter água pura e gelada nunca foi tão seguro!

Neste manual, você encontrará todas as informações para sua segurança e o uso adequado do seu purificador. Leia todas as instruções antes de utilizar o aparelho e guarde este manual para futuras consultas.

Em caso de dúvidas, contate o SAC: (54) 99673.6422

## Principais Componentes

1 - Tampa Compartimento do Dispositivo

2 - Botão Água Natural

3 - Botão Água Gelada

4 - Botão de Ozônio (apenas no modelo Ozônio)

5 - Refil

6 - Painel Frontal

7 - Grelha

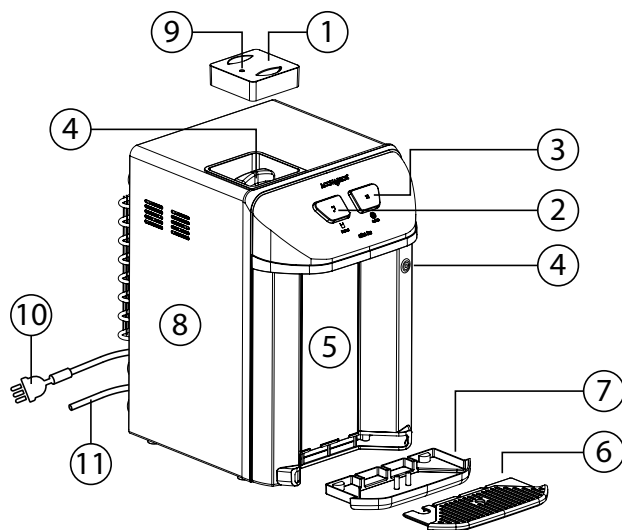
8 - Pingadeira

9 - Carenagem (Gabinete)

10 - Luz indicativa de troca de refil

11 - Cabo de alimentação de energia elétrica

12 - Mangueira de entrada de água



## Kit de instalação que acompanha o produto



Adaptador  
(1/2" com saída 6,5 mm)



Bateria 3V  
DL/CR 2032

## D Por Onde Começo?

### Importante:

- Sempre utilize uma tomada exclusiva para ligar o seu aparelho. Nunca utilize outros aparelhos ligados na mesma tomada com adaptadores duplos ou triplos, não utilize extensões, pois qualquer uma destas adaptações pode gerar uma sobrecarga de energia e causar danos em seu aparelho.
- Se estas instruções não forem seguidas isso pode trazer risco de incêndio, choque elétrico ou até mesmo risco de morte.
- Caso seja observado qualquer dano no cabo de alimentação, procure uma rede de assistência autorizada imediatamente para substituição do mesmo, evitando qualquer acidente.



### Sistema de refrigeração

Estes Purificadores utilizam um sistema de refrigeração na qual a temperatura da água gelada pode variar entre 5°C e 10°C, dependendo da temperatura ambiente e água de entrada.

Caso esse volume seja esgotado, será necessário aguardar o reservatório encher novamente e a atuação do sistema de refrigeração, para se obter água gelada novamente.

### Rede e Instalação Elétrica

A rede elétrica onde será instalado o purificador deve atender a norma ABNT NBR 5410 com revisão vigente. Antes de ligar o Purificador, verifique se a tensão do aparelho é a mesma da tomada. Este aparelho é vendido nas versões 127 V e 220 V, separadamente, pois o produto NÃO é Bivolt.

Se certifique de que a tomada se encontra em ambiente interno, para que esteja protegida de umidade.

### Condições de Instalação

- O kit de instalação que acompanha o produto é para conexões hidráulicas de 1/2".
- Se deseja instalar seu equipamento na parede, adquira o Kit para fixação (1009-0207). Você pode encontrá-lo em lojas especializadas ou em contato com o nosso SAC.
- Este aparelho destina-se a água tratada conforme Legislação Vigente do Ministério da Saúde.
- É necessário que o fornecimento de água tenha uma pressão de 5 a 40 metros de coluna de água (m.c.a.), para que o sistema de purificação de água funcione adequadamente.

Pressão	Metros de coluna de água (m.c.a.)	kPa	bar
Mínima	5	49	0,5
Máxima	40	392	4,0

### Importante:

Recomendamos que seja obedecida as referências de pressão da rede para instalação do aparelho, pois se a pressão for inferior ao especificado o mesmo poderá apresentar baixa vazão de água e se a pressão for superior ao limite máximo especificado podem ocorrer vazamentos.

### Local

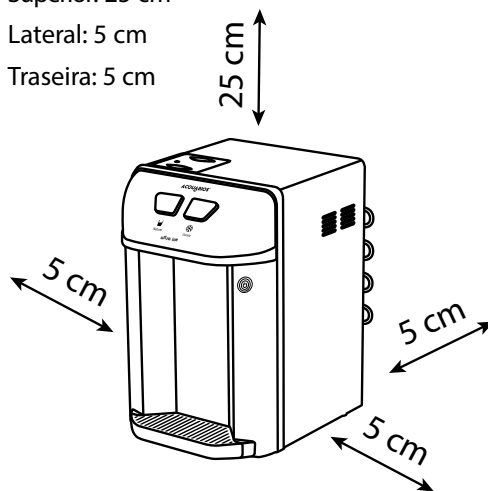
Mantenha o seu purificador de água na posição original de instalação.

Considere as seguintes distâncias mínimas para garantir uma circulação de ar adequada e possibilitar a troca do elemento filtrante.

Superior: 25 cm

Lateral: 5 cm

Traseira: 5 cm



## Instalação

Observação: Recomenda-se que toda instalação hidráulica seja executada por pessoa capacitada e com conhecimentos técnicos.

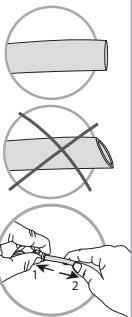
• O kit de instalação que acompanha o produto permite a adaptação de uma torneira na extremidade, verifique a sua necessidade no momento da instalação do aparelho.

### Importante:

A mangueira que vem instalada no aparelho permite que você ajuste a distância até o ponto de água.

Caso necessário você pode diminuir o comprimento da mangueira realizando o corte perpendicular.

Para isso antes de instalar o seu produto, verifique a distância entre o aparelho e o ponto mais próximo de água de onde ele será instalado.



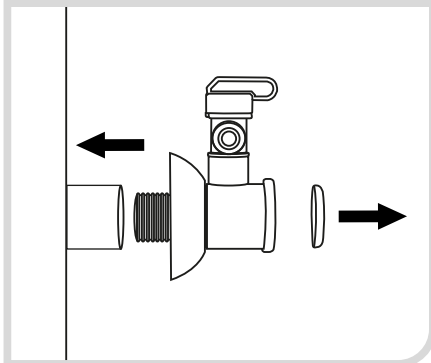
## Instalação na Torneira

- 1 - Feche o registro de água onde será instalado o aparelho.
- 2 - Retire o tampão na extremidade do adaptador girando no sentido anti horário.
- 3 - Passe fita veda rosca na torneira que será instalada no adaptador.
- 4 - Rosqueie a torneira no adaptador girando no sentido horário.
- 5 - Conecte a mangueira no adaptador (conforme a figura 2).

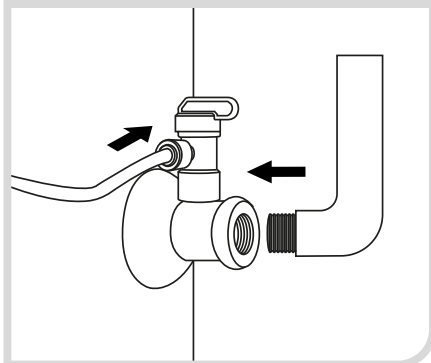
Verifique se a mangueira está encaixada o suficiente de forma que não gere vazamento, deve ser encaixada até o final da marcação (conforme figura 3).

- 6 - Abra o registro de água e verifique se não possui qualquer tipo de vazamento.
- 7 - Ligue o produto na tomada.
- 8 - Para retirar o ar e possíveis partículas de carvão que estejam no refil, recomendamos que seja descartado 15 litros de água na opção natural e em seguida retire mais 5 litros de água na opção gelada.
- 9 - Recomendamos não consumir os primeiros 20 litros de água pois pode conter gosto de plástico por se tratar de um produto novo e ou partículas de carvão suspensas na água.
- 10 - Pronto seu purificador de água já está pronto para uso.

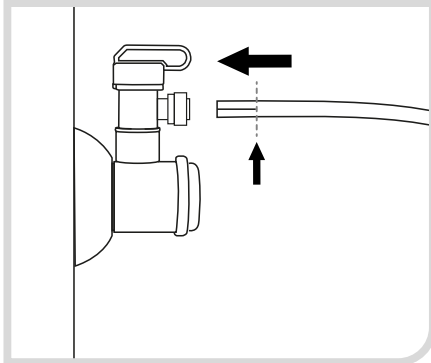
### Figura 1



### Figura 2



### Figura 3



## E Utilizando seu Purificador de Água Ultra Ice

### CARACTERÍSTICAS DO APARELHO

O Purificador produz um ruído característico de funcionamento, decorrente do fato de o compressor permanecer funcionando enquanto refrigera o tanque de água gelada.

### ACIONAMENTO

#### Retirando água gelada:

Use o botão “Gelada”.  
Para retirar água mantenha o botão pressionado até completar a quantidade desejada.



#### Retirando água natural:

Use o botão “Natural”.  
Para retirar água mantenha o botão pressionado até completar a quantidade desejada.

#### Retirando água misturada:

Pressione os 2 botões ao mesmo tempo para retirar água misturada.  
Após completar a quantidade desejada, solte o botão.

### Refil

• O refil ultra durável foi desenvolvido com estruturas de nanocomposição de grafeno com características físicoquímicas que conferem maior durabilidade contra a saturação causada por elementos contaminantes presentes na água.



• O refil utilizado no sistema de purificação, reduz partículas sólidas como areia, barro, ferrugem, polén, etc.

• O refil possui redução de cloro livre, ou seja, elimina uma quantidade maior ou igual a 75 % de cloro da água até o final da sua vida útil.

• O produto é fabricado conforme NBR 16098:2012.

• Produto 100% atóxico.

• A vida útil do refil é de 3.000 litros ou 2.500 litros, dependendo do modelo do seu purificador, 6 meses ou até quando houver redução da vazão se esta ocorrer primeiro. A vida útil do refil depende da qualidade da água nele filtrada.

## F Manutenção e Cuidados

### LIMPEZA



### ADVERTÊNCIA



Evite choque elétrico no seu produto:  
Antes de efetuar a troca do refil e ou manutenção em seu aparelho, retire o plugue da tomada.

Assegure-se que todos os componentes estejam em seu devido local antes de ligar o plugue na tomada.

Se estas instruções não forem seguidas, você poderá ficar exposto a choque elétrico.

### Importante:

Evite danos no seu produto!  
Jamais utilize produtos como: álcool, removedores, sapólio, pastas, escovas, esponja de aço entre outros, pois tratam-se de produtos tóxicos, abrasivos e inflamáveis.



- Use esponja ou pano macio para realizar a limpeza do seu purificador de água.
- Recomendamos a utilização do purificador de água diariamente para manter a higiene do produto.
- Se o purificador de água não for utilizado por um período superior a 3 dias, recomendamos que seja descartado pelo menos 5 litros de água do aparelho, pressionando os botões de água gelada e natural ao mesmo tempo até que saia a quantidade de água recomendada. A água descartada pode ser reaproveitada para limpeza de calçadas e/ou no seu jardim;

## Informações de troca do refil:

Sempre utilize refil original para evitar danos em seu aparelho.

- 1- Feche o registro de entrada da água do seu aparelho;
- 2- Desligue o aparelho da tomada;
- 3- Pressione o botão de água natural até escoar a água do aparelho, em seguida repita a operação no botão de água gelada;
- 4- Remova a tampa superior do aparelho e em seguida gire o refil no sentido anti-horário até que o mesmo se solte do produto;

5- Coloque o novo refil no aparelho e gire no sentido horário até o completo travamento;

6- Abra o registro de entrada da água do seu aparelho;

7- Verifique se o aparelho não apresenta qualquer tipo de vazamento, caso apresente repita os passos iniciais;

8- Antes de iniciar o consumo, descarte 15 litros de água pela opção de água natural, em seguida descarte mais 5 litros na opção de água gelada. Esta operação eliminará todos os possíveis resíduos de pó de carvão contidos na água, deixando a mesma cristalina. A água descartada pode ser reaproveitada para limpeza de calçadas e/ou no seu jardim;

9- Em seguida, substitua a bateria alocada na tampa superior do produto, com o auxílio de uma moeda gire a tampa do alojamento no sentido anti-horário;

10- Insira a nova bateria que acompanha o produto, certificando-se que o lado positivo esteja virado para cima;

11- Recoloque a tampa da bateria no alojamento e com o auxílio de uma moeda, gire a tampa no sentido horário até o completo travamento;

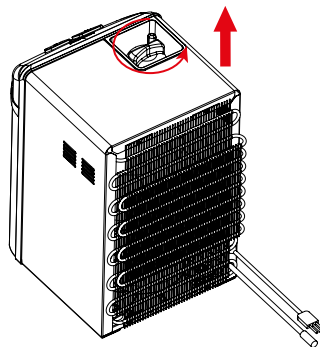
12- Após inserir a nova bateria, observe que o LED indicativo da troca do refil permanecerá piscando por até 10 segundos, isso confirma o processo de troca do refil;

13- Recoloque a tampa superior de volta no produto;

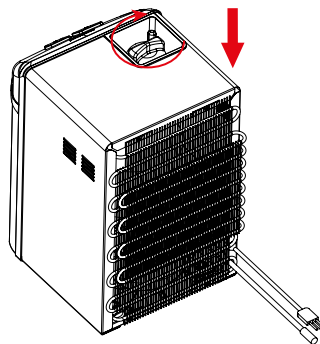
14- Religue o aparelho na tomada;

15- Pronto! Agora você já pode beber sua água purificada.

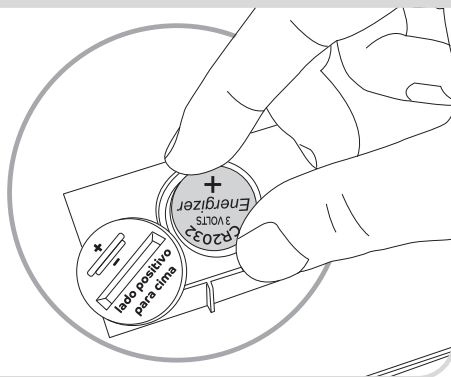
## Figura 1



## Figura 2



## Figura 3





## **G** Soluções de Pequenos Problemas

Aqui estão descritos os principais problemas e suas soluções, leia estas informações antes de entrar em contato com nosso SAC.

<b>Problema</b>	<b>Causa Provável</b>	<b>Solução</b>
<b>Água com gosto ou cheiro.</b>	Refil saturado.	Troque o refil. Veja o item "Manutenção e Cuidados" (Troca do Refil).
	Purificador não utilizado por mais de 3 dias. Não houve circulação pelo sistema.	Retire, pelo menos, 5 litros de água mista (pressionando os botões "natural" e "gelada" ao mesmo tempo).
	Produto novo.	Durante os primeiros dias de uso é normal o gosto de plástico. Após alguns dias o gosto se eliminará naturalmente. Esta alteração no gosto não causa nenhum efeito colateral.
<b>Pingando água do purificador.</b>	Característica do produto.	Mantenha o copo embaixo do purificador de 2 a 3 segundos após o término do acionamento.
	Ar no sistema de purificação.	Retire, pelo menos, 5 litros de água mista (pressionando os botões "natural" e "gelada" ao mesmo tempo).
		Verifique se o purificador não está conectado a uma rede de água quente (aquecedor solar/gás), pois isso pode causar bolhas de ar no sistema de purificação.
	Vazamento nas conexões do sistema de purificação.	Certifique-se de que as mangueiras estejam totalmente encaixadas.
<b>Água do purificador com cor acinzentada.</b>	Refil novo ou primeiro uso.	Primeiro retire 15 litros na opção de água natural em seguida retire mais 5 litros na opção de água gelada, para eliminar os resíduos de carvão que possam conter na água.
<b>Água saindo branca.</b>	Ar dentro do produto que vem pela rede hidráulica.	Retire 3 litros de água gelada e 1 litro de água natural.
<b>Vazando água do sistema.</b>	Conexão mal encaixada.	Verifique se existe alguma mangueira/conexão quebrada. Certifique-se de que as mangueiras estejam totalmente encaixadas.

<b>Não sai água.</b>	Registro de alimentação da rede fechado.	Certifique-se de que o registro esteja aberto.
	Falta de água na rede.	Verifique se existe água na rede de abastecimento.
	Tubulação entupida (rede de abastecimento de água).	Chame um encanador.
	Instalação incorreta.	Veja o item "Por Onde Começo?" (Condições de Instalação).
	Tubulação dobrada.	Verifique se na parte traseira do produto existe alguma tubulação dobrada.
	Refil entupido/saturado.	Troque o refil. Veja o item "Manutenção e Cuidados" (Troca do Refil).
	Refil mal encaixado.	Veja o item "Manutenção e Cuidados" (Troca do Refil).
	Redutor de vazão instalado.	Caso tenha instalado um redutor de vazão o mesmo deve ser retirado (redutor de vazão não acompanha o produto).
<b>Água não está resfriando</b>	Falta de energia elétrica.	Aguarde o retorno da energia elétrica.
	Temperatura do fornecimento de água acima de 32 °C.	Aguarde uma menor temperatura ou mude o ponto de fornecimento de água do produto.
	Removido mais de 2,3 litros de água de uma vez.	Esperar tempo de recuperação do produto de aproximadamente 2 horas e 50 minutos.
<b>Pouca água no purificador.</b>	Refil saturado.	Troque o refil. Veja o item "Manutenção e Cuidados" (Troca do Refil).
	Tubulação dobrada.	Verifique se existe alguma dobra na tubulação atrás do produto.
	Baixa pressão na rede de abastecimento.	Veja item "Por Onde Começo?"(Condições de Instalação).

# H Características Técnicas

Verifique as especificações técnicas do seu Purificador de Água Ultra Ice de acordo com o modelo na tabela abaixo.

Modelo	Ozônio	Ultra Ice A
<b>Material de fabricação</b>		
Composição básica do aparelho:	Polipropileno, ABS, aço e carvão ativado	Polipropileno, ABS, aço e carvão ativado
<b>Dados de operação</b>		
Gás Refrigerante:	R-134a / 29 g	R-134a / 29 g
Classe de proteção:	IPX0 (uso interno)	IPX0 (uso interno)
Vazão máxima recomendada (L/h):	60	60
Vida útil nominal do refil (L):	2.500	2.500
Temperatura (°C):	5 a 40	5 a 40
Condições de uso:	Uso interno	Uso interno
Tensão nominal (V)/ Potência nominal (W):	(127/100), (220/80)	(127/100), (220/80)
Frequência (Hz):	60	60
Capacidade de refrigeração (L/h):	2,22	2,22
<b>Características físicas</b>		
Medidas externas sem embalagem (cm):	A x L x P 40,4 x 26 x 35,1	A x L x P 40,4 x 26 x 35,1
Peso líquido sem embalagem (kg):	10,5	10,5
Identificação do elemento filtrante:	1005-0115	1005-0115
<b>Características técnicas</b>		
Retenção de Partículas:	Classe A	Classe A
Redução de Cloro Livre:	Aplicável	Aplicável
Eficiência Bacteriológica:	Aplicável	Aplicável
<b>Informações para ensaio</b>		
Volume interno do aparelho para ensaio de extraíveis (L):	2,3 - água gelada 0,6 - água natural	2,3 - água gelada 0,6 - água natural
Volume de referência para ensaio de particulado (L):	3.000	3.000

# H Características Técnicas

O Purificador de Água Ultra Ice foi fabricado de acordo com os requisitos da ABNT NBR 16098:2012 e NBR 16236:2013.

Este aparelho destina-se ao uso em água que atende a Legislação Vigente do Ministério da Saúde.

Modelo	Ultra Ice C	Midian
<b>Material de fabricação</b>		
Composição básica do aparelho:	Polipropileno, ABS, aço e carvão ativado	Polipropileno, ABS, aço e carvão ativado
<b>Dados de operação</b>		
Gás Refrigerante:	R-134a / 29 g	R-134a / 29 g
Classe de proteção:	IPX0 (uso interno)	IPX0 (uso interno)
Vazão máxima recomendada (L/h):	60	60
Vida útil nominal do refil (L):	3.000	2.500
Temperatura (°C):	5 a 40	5 a 40
Condições de uso:	Uso interno	Uso interno
Tensão nominal (V)/ Potência nominal (W):	(127/100), (220/80)	(127/150), (220/120)
Frequência (Hz):	60	60
Capacidade de refrigeração (L/h):	2,22	1
<b>Características físicas</b>		
Medidas externas sem embalagem (cm):	A x L x P 40,4 x 26 x 35,1	A x L x P 37,6 x 26 x 33,3
Peso líquido sem embalagem (kg):	10,5	9
Identificação do elemento filtrante:	1005-0082	1005-0115
<b>Características técnicas</b>		
Retenção de Partículas:	Classe C	Classe A
Redução de Cloro Livre:	Aplicável	Aplicável
Eficiência Bacteriológica:	Não aplicável	Aplicável
<b>Informações para ensaio</b>		
Volume interno do aparelho para ensaio de extraíveis (L):	2,3 - água gelada 0,6 - água natural	1,2 - água gelada 0,3 - água natural
Volume de referência para ensaio de particulado (L):	3.000	3.000

# I

## Garantia

O seu produto é garantido contra defeitos de fabricação, pelo prazo de 12 meses, contado a partir da data da emissão da Nota Fiscal ou da entrega do produto, ao primeiro adquirente, sendo:

- Os 03 (três) primeiros meses - garantia legal;
- Os 09 (nove) últimos meses - garantia especial, concedida pelo fabricante;

A garantia compreende a substituição de peças e mão de obra no reparo de defeitos devidamente constatados como sendo de fabricação.

Durante o período de vigência da garantia, o produto terá assistência técnica do fabricante.

### **As garantias legal e/ou especial ficam automaticamente invalidadas se:**

- Se o produto for instalado em áreas para alto consumo de água gelada;
- Não for seguido as orientações que estão descritas no manual de instruções, tais como local de instalação, uso de refil original, voltagem, etc.;
- Caso a pressão de operação ou voltagem ultrapassem os limites especificados no manual;
- Se o aparelho for aberto para manutenção fora da rede autorizada e ou violação do aparelho;
- Se o aparelho estiver sem a informação de número de série de identificação.

### **As garantias legal e/ou especial não cobrem:**

- Custos com peças e acessórios utilizados que não compõem o produto original e que não estejam relacionados no manual de instruções.
- Gastos decorrentes com instalação, sendo elas hidráulico, alvenaria elétrico entre outros.
- Falhas apresentadas no equipamento oriundas por falta de fornecimento de energia elétrica e ou falta de água.
- Despesas com limpeza e ou serviços de manutenção.

• Danos causados pelo próprio consumidor ou terceiros, seja por queda, manuseio, mau uso ou decorrentes de fatores da natureza, tais como inundação, chuva, relâmpago e etc.

**IMPORTANTE: NÃO É DE RESPONSABILIDADE DO FABRICANTE E OU DISTRIBUIDOR QUAISQUER INTERCORRÊNCIA NO PRODUTO REALIZADAS POR PRESTAÇÃO DE SERVIÇOS POR TERCEIROS.**

Recomendamos que seja realizada a conferência do seu produto no ato da entrega para saber se o mesmo se encontra de acordo. Caso seja identificada qualquer divergência, recomendamos que recuse o produto e registre no verso da nota fiscal o motivo do mesmo e entre em contato com o responsável pela entrega.

- Produtos adquiridos de mostruário que apresentam manchas, arranhões, batidas, amassados e outros, estes são cobertos por garantia apenas por defeitos funcionais.
- Despesas oriundas de visitas técnicas para verificação de possíveis falhas no aparelho.
- Despesas relacionadas a visitas técnicas para orientação de uso do aparelho.

### **Condições Gerais:**

- Qualquer entidade e ou pessoa além das descritas neste manual, o fabricante não autoriza ou transfere a responsabilidade em seu nome para atividades relacionadas ao aparelho.
- É reservado ao fabricante o direito de alterar as características técnicas e ou estética dos produtos sem qualquer aviso prévio.
- Estão cobertos por garantia apenas aparelhos que estiverem instalados em território nacional.
- Para a sua tranquilidade, preserve e mantenha este Manual com o Termo de Garantia, e Nota Fiscal de Compra do produto sempre à mão.

## INFORMAÇÕES IMPORTANTES

Modelo do aparelho:.....

Cor: .....

Nota fiscal de compra:.....

Loja e cidade onde comprou:.....

Data da compra: .....

Data da instalação:.....

Numero de série do aparelho:.....

Para dúvidas ou manutenção do seu purificador, contate o nosso

**SAC:**

(54) 99673.6422



# J

## Instrução de Instalação na Parede

### ESCOLHA DO LOCAL

É importante que o local escolhido para a fixação na parede seja adequado para suportar o peso do aparelho em condição de trabalho (aproximadamente 13kg). Para paredes de gesso utilizar buchas especiais.

O kit de acessórios para fixar o purificador na parede vem acompanhado de parafusos e buchas dimensionados para sustentar o purificador em condições de uso e sem sobrecarga vertical.

*\*O kit não acompanha o produto, mais informações na página 4.*

### INSTALAÇÃO

1. O suporte superior deve ser fixado com as buchas e parafusos que acompanham, ver FIGURA 1;

2. Utilize o próprio suporte para demarcar o local para realizar os furos;

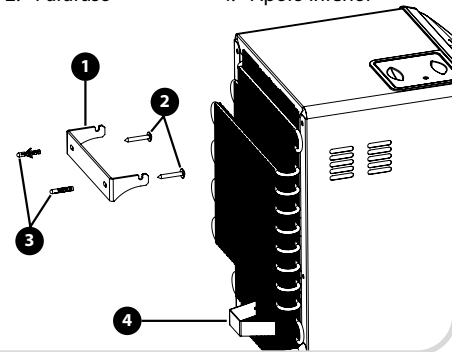
3. Utilize um nível para auxiliar na demarcação dos furos, assim terá o produto alinhado horizontalmente;

4. Encaixar o apoio inferior (4) no condensador aramado (grade preta localizada atrás do purificador "parte interna"), um lado e depois outro lado, ver FIGURA 2;

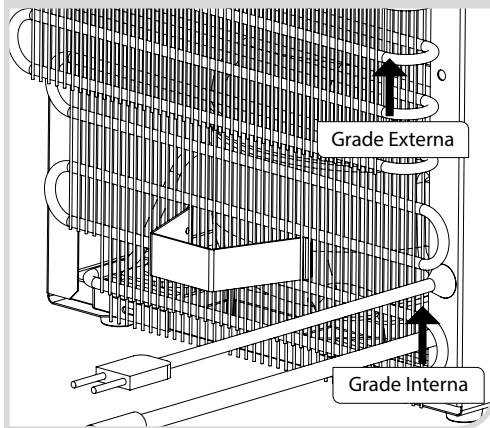
5. Com o suporte já fixado no local desejado, encaixe o purificador de forma centralizada na grade preta "parte interna superior" localizada atrás do aparelho, de modo que ele acople no tubo do condensador, ver FIGURA 3.

### Figura 1

1. Suporte Superior
2. Parafuso
3. Buchas S8
4. Apoio inferior

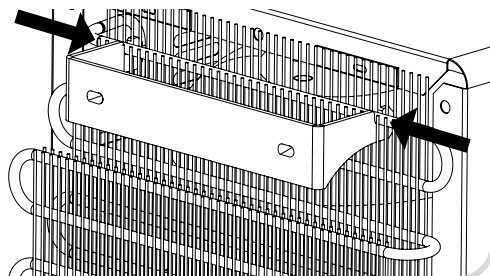
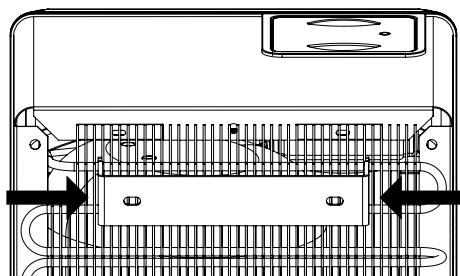


### Figura 2



### Figura 3

Acoplar o purificador centralizado ao suporte



## K O ozônio em purificadores de água

Esse avançado método de purificação está ganhando cada vez mais destaque devido aos seus benefícios notáveis para a saúde e para o meio ambiente. No entanto, é importante ressaltar que o consumo humano não deve ultrapassar 150ml por dia, uma recomendação crucial para garantir que a ação antibactericida não influencie nas bactérias que são essenciais para o funcionamento do nosso organismo.

O seu purificador tem controle de ozônio eletrônico, isso significa que ele será dosado sempre na mesma proporção, independentemente da pressão de água e somente quando acionado o mecanismo de saída de água natural ou gelada.

Para usufruir de todos os benefícios do ozônio, basta ligar o botão no purificador conforme a figura abaixo:



Um led azul indicará que seu purificador está em modo on/standby (pausado), isso significa que: ao acionar a opção saída de água (natural ou gelada) o ozônio será dosado na sua água já purificada.

Desligando o botão, você novamente terá água purificada com a melhor tecnologia disponível do mercado, porém sem ozônio.

**Você sabia?** O ozônio ao contrário do cloro, não produz substâncias químicas que, uma vez presentes no nosso organismo, podem provocar reações indesejadas. Por isso, ele pode perfeitamente substituir o cloro no tratamento da água para consumo humano. Depois de eliminar impurezas, ele libera uma de suas moléculas e volta ao estado de oxigênio.

A Acquabios desenvolve tecnologias para diversas aplicações de filtros e purificadores de água e possui uma linha completa de reposição multimarcas.




Acesse no site  
e conheça os  
nossos  
produtos.

[filtrosacquabios.com.br](http://filtrosacquabios.com.br)

# ACQUABIOS®

Fabricado por:  
ACQUABIOS IND. E COM. DE FILTROS PURIFICADORES LTDA.  
CNPJ 10.433.622/0001-67

Rodovia VRS 864, 5841 - Linha Palmeiro  
Farroupilha - RS - CEP: 95.181-899

[filtrosacquabios.com.br](http://filtrosacquabios.com.br)  
SAC: (54) 3213.2201 – [sac@acquabios.com.br](mailto:sac@acquabios.com.br)  
 (54) 99673.6422